

Vergaderjaar 2018–2019

35 241

Wijziging van de Wet op de vennootschapsbelasting 1969, de Wet inkomstenbelasting 2001 en de Wet op de dividendbelasting 1965 in verband met de implementatie van Richtlijn (EU) 2017/952 van de Raad van 29 mei 2017 tot wijziging van Richtlijn (EU) 2016/1164 wat betreft hybridemismatches met derde landen (PbEU 2016, L 144/1) (Wet implementatie tweede EU-richtlijn antibelastingontwijking)

Nr. 3

MEMORIE VAN TOELICHTING

Inhoudsopgave

I.	ALGEMEEN DEEL	2
1.	Aanleiding	2
2.	Implementatiegevolgen voor Nederland	3
3.	Hybridemismatches – algemeen	3
4.	Structuren met een hybridemismatch	8
4.1	Hybride lichamen	8
4.1.1	Betaling aan een hybride lichaam	8
4.1.2	Betaling door een hybride lichaam	10
4.1.3	Dubbele aftrek	12
4.2	Hybride financiële instrumenten	13
4.3	Hybride vaste inrichtingen	16
4.3.1	Buiten beschouwing blijvende vaste inrichting	16
4.3.2	Betaling aan een lichaam met een vaste inrichting	18
4.3.3	Veronderstelde betaling	19
4.3.4	Dubbele aftrek	20
4.4	Hybride overdrachten	22
4.5	Geïmporteerde hybridemismatch	24
4.6	Dubbele vestigingsplaats	26
4.7	Belastingplichtmaatregel	27
5.	Documentatieverplichting	28
6.	Internetconsultatie	30
7.	Budgettaire aspecten	33
8.	Uitvoeringskosten Belastingdienst	34
9.	Administratieve lasten voor bedrijfsleven en burger	35
10.	Transponeringstabel	35
II.	ARTIKELSGEWIJZE TOELICHTING	38

I. ALGEMEEN DEEL

1. Aanleiding

Dit wetsvoorstel beoogt belastingontwijking door gebruik te maken van kwalificatieverschillen tussen belastingstelsels (zogenoemde hybridemismatches) tussen zowel de lidstaten van de Europese Unie (EU) onderling als tussen de EU-lidstaten en derde landen te bestrijden. De oorsprong van dit wetsvoorstel ligt in het project Base Erosion and Profit Shifting (BEPS) van de Organisatie voor Economische Samenwerking en Ontwikkeling (OESO). In het kader van de bestrijding van grondslaguitholling en winstverschuiving heeft de OESO op 5 oktober 2015 de definitieve actierapporten gepresenteerd van het BEPS-project. Actierapport 2 ziet op het neutraliseren van de effecten van hybridemismatches.¹ In aanvulling op dit rapport heeft de OESO in 2016 een discussiedocument gepubliceerd dat specifiek ziet op de bestrijding van hybridemismatches met vaste inrichtingen (*BEPS Action 2 Branch Mismatch Structures*).²

Vanuit het oogpunt van een snelle en gecoördineerde implementatie van de maatregelen ter bestrijding van belastingontwijking heeft de Europese Commissie (EC) in januari 2016 een voorstel gepresenteerd voor een richtlijn om bepaalde aanbevelingen van de OESO over BEPS in de EU toe te passen. Dit voorstel heeft geleid tot de in juli 2016 vastgestelde eerste antibelastingontwijkingsrichtlijn (de Anti Tax Avoidance Directive, ATAD1), voluit de EU-richtlijn tot vaststelling van regels ter bestrijding van belastingontwijkingspraktijken welke rechtstreeks van invloed zijn op de werking van de interne markt.³ Het wetsvoorstel ter implementatie van ATAD1 is per 1 januari 2019 in werking getreden.⁴ Het onderhavige wetsvoorstel dient ter implementatie van de tweede antibelastingontwijkingsrichtlijn tot wijziging van de eerste antibelastingontwijkingsrichtlijn wat betreft hybridemismatches met derde staten (ATAD2).⁵ ATAD2 is de opvolger van ATAD1.

ATAD1 bevat eveneens maatregelen tegen belastingontwijking door gebruikmaking van structuren met hybridemismatches. Deze maatregelen hebben betrekking op een beperkt aantal structuren met hybridemismatches en zijn bovendien alleen van toepassing op hybridemismatches die ontstaan tussen de EU-lidstaten. Bij de vaststelling van ATAD1 is daarom een verklaring van de Raad aangenomen waarin de EC werd opgeroepen om in oktober 2016 een voorstel in te dienen met regels om ook hybridemismatches met derde landen te bestrijden. Dit voorstel is in gewijzigde vorm op 29 mei 2017 aangenomen als ATAD2. In ATAD2 zijn de maatregelen ter bestrijding van hybridemismatches tussen de EU-lidstaten integraal vervangen door maatregelen ter bestrijding van hybridemismatches tussen de EU-lidstaten en tussen de EU-lidstaten en derde landen. Bovendien is ATAD2 ten opzichte van ATAD1 uitgebreid zodat meer typen hybridemismatches worden bestreden om te voorkomen dat belastingplichtigen gebruikmaken van resterende lacunes op het terrein van hybridemismatches om belasting te ontwijken.

¹ OESO, *Neutralising the Effects of Hybrid Mismatch Arrangements*, 2015.

² OESO, *Discussion Draft BEPS Action 2 Branch Mismatch Structures*, 2016. Dit discussiedocument heeft geleid tot het op 27 juli 2017 gepubliceerde rapport van de OESO, *Neutralising the Effects of Branch Mismatch Arrangements*. Op het moment dat ATAD2 werd aangenomen was de definitieve versie van het rapport nog niet gepubliceerd.

³ Richtlijn (EU) 2016/1164 van de Raad van 12 juli 2016 tot vaststelling van regels ter bestrijding van belastingontwijkingspraktijken welke rechtstreeks van invloed zijn op de werking van de interne markt (PbEU 2016, L 193/1). ATAD staat voor Anti-Tax Avoidance Directive.

⁴ Stb. 2018, 508.

⁵ Richtlijn (EU) 2017/952 van de Raad van 29 mei 2017 tot wijziging van Richtlijn (EU) 2016/1164 wat betreft hybridemismatches met derde landen (PbEU 2017, L 144/1).

Vanwege deze uitbreiding is de implementatiedatum van de maatregelen uit ATAD2 een jaar later dan die van de maatregelen uit ATAD1. ATAD2 dient op 31 december 2019 geïmplementeerd te zijn en per 1 januari 2020 te worden toegepast. Er is dus geen Europeesrechtelijke verplichting om te voorzien in regelgeving gericht tegen hybridemismatches voor 1 januari 2020. Voor een van de maatregelen, de zogenaamde «belastingplichtmaatregel», geldt dat deze op 31 december 2021 geïmplementeerd dient te zijn en per 1 januari 2022 toegepast moet worden. Deze maatregel maakt deel uit van dit wetsvoorstel (zie hierna paragraaf 4.7), maar treedt later in werking dan de overige maatregelen. In paragraaf 10 is de transponeringstabel opgenomen.

2. Implementatiegevolgen voor Nederland

Het aanpakken van belastingontwijking en -ontduiking is een beleidspeerpunt van dit kabinet. De inzet daarbij is om het beeld te kantelen dat Nederland het internationaal opererende bedrijven gemakkelijk zou maken belasting te ontwijken. Het onderhavige wetsvoorstel draagt bij aan dit streven. Om uitholling van de belastinggrondslag tegen te gaan worden maatregelen getroffen om te voorkomen dat belastingplichtigen gebruik kunnen maken van structuren waarbij door hybridemismatches de belasting in Nederland of in een ander land wordt ontweken.

Implementatie van ATAD2 door middel van dit wetsvoorstel betekent concreet dat in de Nederlandse wetgeving maatregelen worden opgenomen om de fiscaal voordelige effecten van hybridemismatchstructuren te neutraliseren. De laatste jaren is vooral de zogenoemde cv/bv-structuur in Nederland uitgegroeid tot hét symbool voor hybridemismatches. Met deze structuur hebben met name internationaal opererende Amerikaanse concerns de belastingheffing over hun wereldwijde winsten langdurig kunnen uitstellen. Met dit wetsvoorstel zal onder meer de fiscale aantrekkelijkheid van de cv/bv-structuur worden beëindigd. Door middel van de onlangs in de Verenigde Staten (VS) aangenomen belastinghervorming hebben de VS zelf al een aantal fiscale prikkels om gebruik te maken van de veel voorkomende cv/bv-structuur weggenomen en met de implementatie van ATAD2 treft Nederland daartoe ook de benodigde maatregelen. Het kabinet maakt gelet op de hiervoor genoemde beleidsinzet geen gebruik van de uitzonderingen voor financiële handelaren en bepaalde financiële instrumenten⁶ die ATAD2 biedt. Hierdoor worden de voordelen die worden behaald met hybride-mismatches zoveel mogelijk gemitigeerd en wordt belastingontwijking verder bestreden.

3. Hybridemismatches – algemeen

Hybridemismatches

ATAD2 schrijft regels voor om belastingontwijking door middel van hybridemismatches te bestrijden. Hybridemismatches zijn situaties waarin een belastingvoordeel wordt behaald door gebruik te maken van de verschillen tussen vennootschapsbelastingstelsels; meer in het bijzonder door gebruik te maken van verschillen in de fiscale behandeling (kwalificatie) van lichamen, instrumenten of vaste inrichtingen. De verschillen tussen vennootschapsbelastingstelsels kunnen leiden tot een situatie dat 1) een vergoeding of betaling aftrekbaar is, maar de corresponderende opbrengst nergens wordt belast, of 2) dat één en dezelfde vergoeding of

⁶ Financiële instrumenten met elementen van conversie, bail-in of afschrijving, of financiële instrumenten die louter zijn uitgegeven om te voldoen aan de voor de bankensector geldende vereisten van verliesabsorptiecapaciteit.

betaling meerdere malen aftrekbaar is. In dit wetsvoorstel en de toelichting daarop wordt situatie 1 aangeduid als een «aftrek zonder betrekking in de heffing» en situatie 2 als een «dubbele aftrek».

Situatie 1: aftrek zonder betrekking in de heffing

Het belastingvoordeel dat behaald kan worden met een «aftrek zonder betrekking in de heffing» wordt als gevolg van ATAD2 in eerste instantie weggenomen door de aftrek van een vergoeding of betaling (die bij de ontvangende partij niet in de heffing wordt betrokken) te weigeren. Hiermee wordt bereikt dat een vergoeding of betaling die bij de ontvanger niet in de heffing wordt betrokken bij de betaler ook niet in aftrek kan worden gebracht. Dit wordt aangeduid als de «primaire regel».

Als de primaire regel niet wordt toegepast, bijvoorbeeld omdat de belastingplichtige die de vergoeding of betaling in aftrek wil brengen niet in een EU-lidstaat is gevestigd, dan geldt de zogenoemde «secundaire regel». De secundaire regel houdt in dat de vergoeding of betaling bij de ontvanger in de heffing wordt betrokken, waarmee een situatie ontstaat waarin de aftrek weliswaar is toegestaan, maar de corresponderende opbrengst ook belast is. Door middel van de primaire en de secundaire regel wordt de rangorde geregeld welke van de betrokken staten deze regels zal toepassen.

Situatie 2: dubbele aftrek

Bij een «dubbele aftrek» wordt het belastingvoordeel dat daarmee behaald kan worden op grond van de voorgestelde maatregelen weggenomen door eenmaal de aftrek te weigeren. Ook in die situaties geldt zowel een primaire als een secundaire regel waarmee de rangorde tussen de toepassing van deze regels door de betrokken staten wordt geregeld. Primair wordt de aftrek toegestaan in de staat die wordt aangemerkt als de staat van de betaler (en dus in de andere betrokken staat geweigerd). Als de andere betrokken staat echter de aftrek toch toestaat, weigert de staat van de betaler op grond van de secundaire regel alsnog de aftrek van de vergoeding of betaling.

Hoofregel: ATAD2 neutraliseert de gevolgen van kwalificatieverschillen

Het wetsvoorstel beoogt de voordelen van hybridemismatches te neutraliseren die worden veroorzaakt door de wisselwerking van (kwalificatie)verschillen tussen belastingstelsels. Bij de vaststelling of sprake is van een hybridemismatch, is de fiscale wet- en regelgeving dus bepalend. ATAD2 beperkt EU-lidstaten niet in hun vrijheid om een eigen (fiscale) kwalificatie van lichamen en instrumenten te hanteren. Het onwenselijke gevolg van een verschil in kwalificatie wordt weggenomen (geneutraliseerd), waardoor de oorzaak van de hybridemismatch niet noodzakelijkerwijs hoeft te worden aangepakt. De zogenoemde «belastingplichtmaatregel» vormt hierop een uitzondering. Deze maatregel wordt toegelicht in paragraaf 4.7. Ook de maatregel met betrekking tot de zogenoemde «buiten beschouwing blijvende vaste inrichting» kan worden gezien als een uitzondering op deze hoofregel. Deze maatregel wordt toegelicht in paragraaf 4.3.1.

Rangorde

Dit wetsvoorstel strekt tot het neutraliseren van de gevolgen van hybridemismatches door middel van de toepassing van neutraliserende maatregelen: het weigeren van de aftrek van een vergoeding of betaling, of het betrekken van inkomen in de heffing. Het is echter niet de bedoeling

dat door de toepassing van de neutraliserende maatregelen dubbele belastingheffing ontstaat. ATAD2 voorziet daarom in coördinatie van de toepassing van de neutraliserende maatregelen (primaire en secundaire regels). ATAD2 schrijft voor dat in hybridemismatchsituaties in principe de ene staat eerst de primaire regel toepast. Indien deze staat dit niet doet, past de andere staat de secundaire regel toe. Bij hybridemismatchsituaties met andere EU-lidstaten zou ATAD2 daarom zo moeten uitwerken dat de lidstaten de primaire regel toepassen. De secundaire regel wordt dan alleen toegepast bij hybridemismatches met derde landen. Naar verwachting zal Nederland in EU-situaties de secundaire regel dus niet hoeven toe te passen.

Pro rata

Om dubbele heffing te voorkomen zijn de hybridemismatchmaatregelen daarnaast in beginsel slechts pro rata van toepassing. Dus een hybridemismatchmaatregel is slechts van toepassing voor zover een vergoeding of betaling leidt tot een hybridemismatch. Indien bijvoorbeeld een belastingplichtige een rentebetaling van 100 op een hybride financieel instrument in aftrek brengt en deze betaling bij de belastingplichtige waaraan wordt betaald voor 50 in de heffing wordt betrokken, dan heeft dat tot gevolg dat er op basis van de hybridemismatchmaatregelen 50 in aftrek wordt geweigerd. De aftrek wordt namelijk slechts geweigerd voor zover er sprake is van een aftrek zonder betrekking in de heffing.

Objectivering

Bij de beoordeling of er sprake is van een hybridemismatch doet niet ter zake of de belastingplichtige het oogmerk had om een hybridemismatch tot stand te brengen. Ook hybridemismatches waarvan het fiscale voordeel niet door de belastingplichtige is beoogd, vallen onder het toepassingsbereik van dit wetsvoorstel. Er is dus een objectieve toets om te bepalen of de hybridemismatchmaatregelen van toepassing zijn. De hybridemismatchmaatregelen uit dit wetsvoorstel zijn van toepassing als er een objectief vast te stellen verschil in de fiscale behandeling of fiscale kwalificatie van lichamen, instrumenten of vaste inrichtingen tussen verschillende belastingstelsels is, als gevolg waarvan een fiscaal voordeel ontstaat.

Gelieerdheid of gestructureerde regeling

De maatregelen uit ATAD2 zijn alleen van toepassing indien de hybridemismatch ontstaat in gelieerde verhoudingen of wanneer sprake is van een zogenoemde gestructureerde regeling. Bij de invulling van de term gelieerdheid is ervoor gekozen om aan te sluiten bij de invulling die hieraan is gegeven bij de implementatie van ATAD1. Dit betekent dat er sprake is van een gelieerde verhouding bij een direct of indirect belang van 25% of meer. Dit is in lijn met de geest van ATAD2 en komt bovendien de consistentie en daarmee eenvoud in de vennootschapsbelasting ten goede.

Anders dan bij ATAD1 dienen de maatregelen uit ATAD2 ook te gelden wanneer weliswaar geen sprake is van gelieerdheid, maar wel van een gestructureerde regeling. Ook in ongelieerde verhoudingen kunnen hybridemismatches belastingvoordelen opleveren die als ongewenst zijn aangemerkt. Er is sprake van een gestructureerde regeling indien de voordelen die uit de hybridemismatch voortvloeien in de voorwaarden van de regeling zijn ingeprijsd of als de regeling zodanig is opgezet dat er een hybridemismatch uit voortvloeit. Er is echter geen sprake van een gestructureerde regeling indien van de belastingplichtige of van een aan

de belastingplichtige gelieerd lichaam redelijkerwijs niet kan worden verwacht dat deze zich bewust is van de hybridemismatch en zij geen profijt trekken uit het belastingvoordeel dat daaruit voortvloeit.

Oorsprongseis

De maatregelen in ATAD2 en daarmee het toepassingsbereik van dit wetsvoorstel zien op hybridemismatches die worden veroorzaakt door een verschil in de fiscale kwalificatie van lichamen, instrumenten, vaste inrichtingen of vestigingsplaatsen tussen verschillende belastingstelsels als gevolg waarvan een fiscaal voordeel ontstaat. De maatregelen zijn niet bedoeld om mismatches aan te pakken die hun oorsprong hebben in andere factoren dan een hybride element. Een voorbeeld hiervan is een situatie waarbij een vergoeding of betaling bij een in een andere staat gevestigd lichaam niet in de heffing wordt betrokken omdat dat lichaam niet vennootschapsbelastingplichtig is, omdat het is vrijgesteld van een belastingheffing naar de winst of omdat die andere staat geen vennootschapsbelasting kent. Een ander voorbeeld van een mismatch die niet voortkomt uit een hybride element is een mismatch die wordt veroorzaakt door een andere toepassing van het arm's-lengthbeginsel waardoor verschillen in tussen verschillende staten te hanteren verrekenprijzen ontstaan.⁷ Een voorbeeld hiervan is de situatie dat in de ene staat een vergoeding of betaling voor een bepaald bedrag in aanmerking wordt genomen bij de aftrek, terwijl die vergoeding of betaling in de andere staat voor een lager bedrag in de heffing wordt betrokken. Dat neemt niet weg dat ook de mismatches die voortkomen uit verschillen in verrekenprijzen kunnen knellen met het oog op de door het kabinet beoogde aanpak van belastingontwijking. Om deze reden heb ik in mijn brief aanpak belastingontwijking en belastingontduiking⁸ aangekondigd te gaan onderzoeken of de toepassing van het arm's-lengthbeginsel aanpassing behoeft.

Samenloop

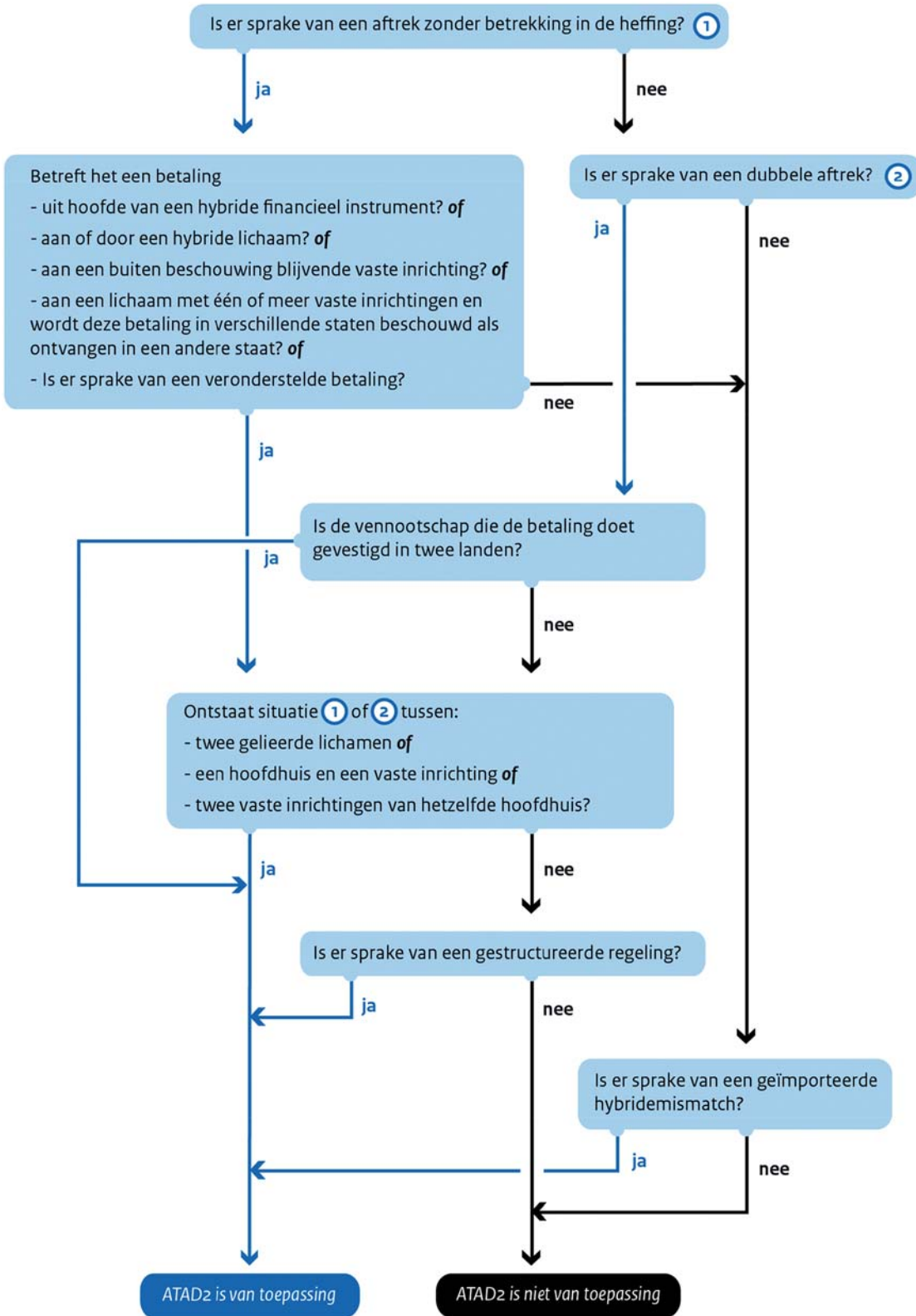
De hybridemismatchmaatregelen uit dit wetsvoorstel gaan deel uitmaken van de Nederlandse vennootschapsbelasting waarin reeds meerdere maatregelen zijn opgenomen die grondslaguitholling beogen te voorkomen, zoals de earningsstrippingmaatregel. De maatregelen uit dit wetsvoorstel kunnen overlap hebben met het bestaande instrumentarium in de vennootschapsbelasting. Verschillende aftrekbeperkende bepalingen kunnen daardoor betrekking hebben op eenzelfde vergoeding of betaling. Een vergoeding of betaling kan echter slechts eenmaal in aftrek beperkt worden. Wel kunnen de verschillende bepalingen van de vennootschapsbelasting elkaar aanvullen. Als op basis van de hybridemismatchmaatregelen bijvoorbeeld de helft van een rentebetaling in aftrek wordt geweigerd, kan op de resterende helft van deze rentebetaling nog wel een andere renteaftrekbeperking van toepassing zijn. Indien renteaftrek wordt geweigerd op basis van de hybridemismatchmaatregelen, telt de rente waarop die aftrekweigerings betrekking heeft niet meer mee voor de toepassing van de earningstrippingmaatregel.

⁷ Zie ook: OESO, *Neutralising the Effects of Hybrid Mismatch Arrangements*, 2015, pagina 33.

⁸ Kamerstukken II 2017/18, 25 087, nr. 188.

Schematisch overzicht

Figuur 1: Vereenvoudigde weergave van de toepassing van de hybridemismatchmaatregelen uit dit wetsvoorstel.



4. Structuren met een hybridemismatch

Hybridemismatchstructuren zijn complexe structuren die veel verschijningsvormen kennen. Daarom zijn de structuren op grond van ATAD2 in dit wetsvoorstel onderverdeeld in verschillende typen hybridemismatches. Deze typen zijn hybridemismatches met:

- hybride lichamen, (4.1)
- hybride financiële instrumenten, (4.2)
- hybride vaste inrichtingen, (4.3)
- hybride overdrachten, (4.4)
- geïmporteerde hybridemismatches, en (4.5)
- situaties waarin sprake is van een dubbele vestigingsplaats. (4.6)

Hieronder worden de hybridemismatches per type beschreven en toegelicht wat ATAD2 ten aanzien van dat type hybridemismatch als maatregel voorschrijft, in hoeverre dat type hybridemismatch zich in relatie met Nederland voordoet en hoe Nederland de maatregelen uit ATAD2 implementeert. In de toelichting en de voorbeelden wordt ervan uitgegaan dat er sprake is van gelieerde verhoudingen.

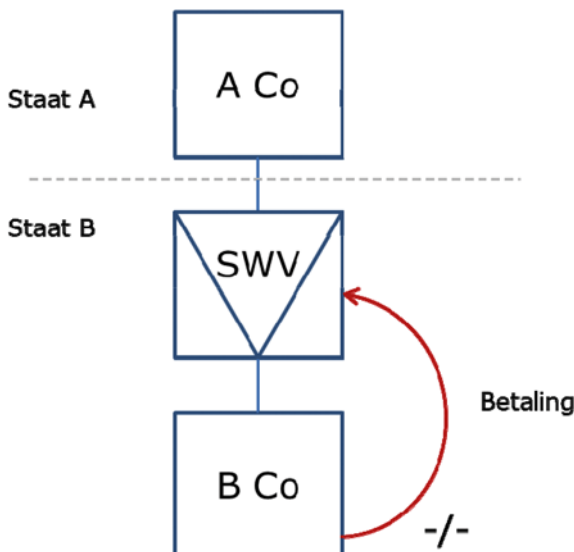
4.1 Hybride lichamen

Er is sprake van een hybride lichaam indien een lichaam krachtens de wetgeving van de ene staat als een zelfstandige belastingplichtige wordt beschouwd voor een naar de winst geheven belasting (niet-transparant), terwijl de winst krachtens de wetgeving van de andere staat als de winst van de participanten in dat lichaam wordt beschouwd (transparant). Er bestaat hier tussen staten een verschil in opvatting of bij het lichaam zelf of bij de participanten in het lichaam belastingheffing over de winst zou moeten plaatsvinden. Dit kan ertoe leiden dat geen van de betrokken staten de winst belast of twee staten aftrek van dezelfde betaling toestaan. De hybridemismatches met hybride lichamen zijn onder te verdelen in drie hoofdtypen. Deze worden hieronder besproken.

4.1.1 Betaling aan een hybride lichaam

Een vergoeding of betaling aan een hybride lichaam kan leiden tot een aftrek zonder betrekking in de heffing. De ene staat beschouwt de vergoeding of betaling dan als gedaan aan een lichaam gevestigd in de andere staat, terwijl die andere staat de vergoeding of betaling beschouwt als betaald aan de participanten in de eerstgenoemde staat. Beide staten zullen het inkomen niet in de heffing betrekken. Dit wordt hierna aan de hand van een voorbeeld verduidelijkt.

Voorbeeld 1



In deze structuur houdt een vennootschap in Staat A (A Co) aandelen in een vennootschap in Staat B (B Co). De aandelen in B Co worden gehouden via een samenwerkingsverband (SWV). Staat B beschouwt SWV als transparant voor belastingdoeleinden. Staat B rekent de winst dus toe aan de participanten in SWV. De participant is in dit geval A Co die is gevestigd in Staat A. Voor belastingdoeleinden van Staat A is SWV niet-transparant. Staat A rekent de winst dus niet toe aan A Co, maar beschouwt dit als winst van SWV. SWV is niet in Staat A gevestigd en de winst van SWV wordt dus niet aldaar in de heffing betrokken. Als B Co een betaling doet aan SWV, leidt bovenstaande ertoe dat de betaling bij B Co wel aftrekbaar is, maar de opbrengst niet in de heffing wordt betrokken. Er sprake dan van een zogenoemde aftrek zonder betrekking in de heffing».

Om de gevolgen van deze hybridemismatch te neutraliseren, schrijft ATAD2 voor dat in eerste instantie de aftrek moet worden geweigerd (de primaire regel). In het voorbeeld hiervoor betekent dit dat Staat B de aftrek moet weigeren bij B Co. In het geval dat Staat B de primaire regel niet toepast (bijvoorbeeld omdat Staat B geen EU-lidstaat is en geen regels kent ter bestrijding van hybridemismatches), kent ATAD2 een secundaire regel. Deze secundaire regel schrijft voor dat Staat A de betaling in de heffing betreft. Voor dit type hybridemismatch staat ATAD2 toe om geen secundaire regel op te nemen.

Implementatie in Nederland

Het bekendste voorbeeld van een hybridemismatch voor de Nederlandse praktijk, de cv/bv-structuur, valt onder dit type hybridemismatch. Met deze structuur hebben met name internationaal opererende Amerikaanse concerns de belastingheffing in de VS over winsten langdurig kunnen uitstellen.

Met de belastinghervormingen die per 1 januari 2018 zijn ingegaan in de VS hebben de VS zelf CFC-maatregelen geïntroduceerd⁹ om dit belastinguitstel te beperken. Hiermee is de cv/bv-structuur fiscaal minder aantrekkelijk geworden. Desondanks blijft het mogelijk om ook na 1 januari 2018 een fiscaal voordeel te behalen met de cv/bv-structuur. Met de implementatie van ATAD2 treft Nederland daarom zelf ook maatregelen om het fiscale voordeel van de cv/bv-structuur weg te nemen.

⁹ Een CFC-maatregel is een maatregel gericht tegen het verschuiven van winsten naar buitenlandse laagbelaste gecontroleerde lichamen of vaste inrichtingen.

Om de voordelen van een hybridemismatch met een betaling aan een hybride lichaam te neutraliseren wordt (conform de rangorde van ATAD2) bij een Nederlands belastingplichtige de aftrek van een dergelijke vergoeding of betaling geweigerd. ATAD2 biedt een uitzondering om voor dit type hybridemismatch geen secundaire regel op te nemen. Het kabinet heeft besloten om geen gebruik te maken van deze uitzondering en dus ook voor dit type hybridemismatch een secundaire regel in te voeren. Onder deze regel zal Nederland, als de andere staat die betrokken is bij de hybridemismatch de aftrek niet weigert, de vergoeding of betaling in de heffing betrekken. Dit betekent dat als Nederland de positie inneemt van Staat A in het hiervoor genoemde voorbeeld (en de hybridemismatch niet wordt geneutraliseerd bij de onderliggende entiteit door de aftrek te weigeren, bijvoorbeeld omdat deze is gevestigd in een derde land), Nederland de vergoeding of betaling in de heffing betreft.

Impact assessment

Ten aanzien van de cv/bv-structuur is in 2016 een impact assessment gemaakt om de gevolgen van het beëindigen van de fiscale voordelen van de cv/bv-structuur in kaart te brengen. Uit dit impact assessment blijkt dat er ongeveer 77.600 banen zijn bij bedrijven waar de mogelijkheid tot de cv/bv-structuur een rol gespeeld heeft bij hun keuze voor Nederland. Het is lastig te voorspellen wat de gevolgen zijn van ATAD2 voor deze banen. Op korte termijn zou er een deel van deze banen kunnen verdwijnen. In het impact assessment is aangegeven dat dit vooral geldt voor de banen die aangemerkt zijn als mobiel of zeer mobiel. Dit zijn er 34.300, waarvan er ongeveer 5.000 vervuld worden door expats.

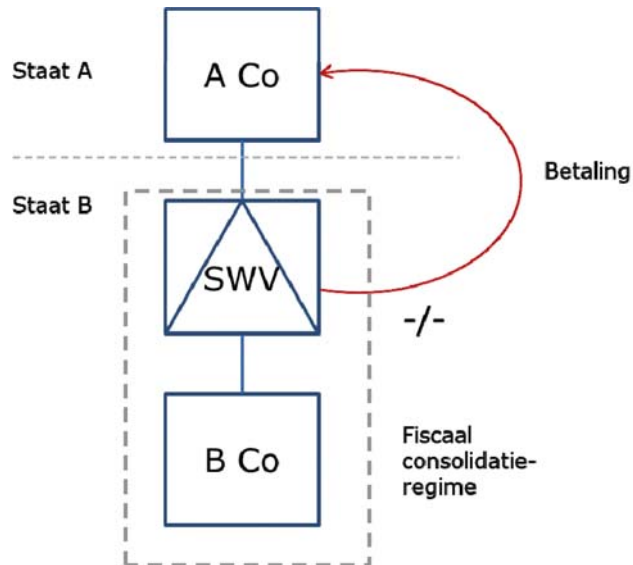
Op de langere termijn zal dit niet leiden tot hogere werkloosheid, doordat de arbeidsmarkt zich aanpast. Of en in welke mate de banen op korte termijn tot werkloosheid leiden, is lastig te voorspellen. Hierbij spelen verschillende factoren een rol. Allereerst is van belang hoe krap de arbeidsmarkt is. In de huidige arbeidsmarkt mag verwacht worden dat een dergelijk verlies aan banen kan worden opgevangen en dat zelfs op korte termijn een hogere werkloosheid niet voor de hand ligt. Daarnaast is het relevant hoe de overige vestigingsplaatsfactoren van Nederland zich verhouden tot die van andere landen. Het is tegen deze achtergrond dat het kabinet ook inzet op het aantrekkelijk houden van Nederland als vestigingsland, onder meer door het tarief in de vennootschapsbelasting stapsgewijs te verlagen van 25% naar 20,5%. Verder hebben de VS, zoals aangegeven, met de per 2018 geldende belastinghervorming de cv/bv-structuur fiscaal minder aantrekkelijk gemaakt. Deze en mogelijk andere internationale maatregelen hebben ook invloed op de aantrekkelijkheid van de cv/bv-structuur en daarmee op het mogelijke banenverlies als gevolg van de beperking van de cv/bv-structuren. In dat kader is ook interessant dat reeds ten tijde van het impactassessment er al signalen waren dat bedrijven hun hybride structuren verlieten, omdat kennelijk het bedrijfsleven zich al aan het aanpassen was aan de internationale ontwikkelingen en de daarmee verwachte veranderingen in de vennootschapsbelasting. Voor zover met dit wetsvoorstel banen nog verloren gaan, is het belangrijk om op te merken dat dit geen eenmalige schok zal zijn maar een geleidelijk effect; niet alle ondernemingen zullen hun activiteiten verplaatsen en de bedrijven die dat zullen doen, zullen dat niet allemaal direct doen, waardoor de arbeidsmarkt voldoende tijd heeft om zich hierop aan te passen.

4.1.2 Betaling door een hybride lichaam

Een vergoeding of betaling door een hybride lichaam kan leiden tot een aftrek zonder betrekking in de heffing. Indien een hybride lichaam een vergoeding of betaling verricht aan zijn participanten zal de staat waarin

het hybride lichaam is gevestigd, indien die staat het lichaam als niet-transparant beschouwt, een aftrek toestaan. Indien de staat waarin de participanten zijn gevestigd het hybride lichaam als transparant beschouwt, wordt de vergoeding of betaling in die staat niet in de heffing betrokken. De staat waarin de participanten zijn gevestigd beschouwt het betalende lichaam immers als transparant, wat fiscaal gezien in dat geval betekent dat de belastingplichtige een vergoeding of betaling verricht aan zichzelf (een voor belastingdoeleinden van de staat waarin de participanten zijn gevestigd niet-zichtbare vergoeding of betaling). Vanuit het perspectief van de staat van de participanten is er dus geen vergoeding of betaling die in de heffing kan worden betrokken. Dit wordt hierna aan de hand van een voorbeeld verduidelijkt.

Voorbeeld 2



Een vennootschap in Staat A (A Co) houdt aandelen in een vennootschap in Staat B (B Co). De aandelen in B Co worden gehouden via een samenwerkingsverband (SWV). SWV wordt voor belastingdoeleinden in Staat A als transparant beschouwd. In Staat B wordt SWV als niet-transparant beschouwd. Hierdoor kunnen SWV en B Co in Staat B gebruik maken van een fiscaal consolidatieregime. Dit heeft tot gevolg dat betalingen vanuit SWV ten laste van het resultaat van B Co kunnen worden gebracht. Omdat Staat A de winst van SWV toerekent aan A Co, is een betaling van SWV aan A Co in Staat A niet belast (vanuit het perspectief van Staat A betreft het een betaling die A Co verricht aan zichzelf, dat is voor belastingdoeleinden van de Staat A een niet-zichtbare vergoeding of betaling), terwijl deze betaling in Staat B wel leidt tot een aftrek. Er is dus sprake van een aftrek zonder betrekking in de heffing.

Om de voordelen van de hybridemismatch te neutraliseren schrijft ATAD2 de primaire regel voor. In dit voorbeeld betekent dit dat Staat B de aftrek bij SWV dient te weigeren. In gevallen waarin Staat B de primaire regel niet toepast – dus de aftrek niet weigert – is de secundaire regel van toepassing. Bij toepassing van de secundaire regel zou Staat A in het hiervoor genoemde voorbeeld de vergoeding of betaling in de heffing moeten betrekken.

Dubbel in aanmerking genomen inkomen

Indien er sprake is van dubbel in aanmerking genomen inkomen vervalt het voordeel van de structuur. In het hiervoor genoemde voorbeeld zou dat betekenen dat zowel Staat A als Staat B het inkomen van SWV in aanmerking neemt. In die gevallen zijn er geen hybridemismatchmaatregelen van toepassing, om dubbele belasting te voorkomen. Een nadere

toelichting op deze situaties is opgenomen in de artikelsgewijze toelichting¹⁰.

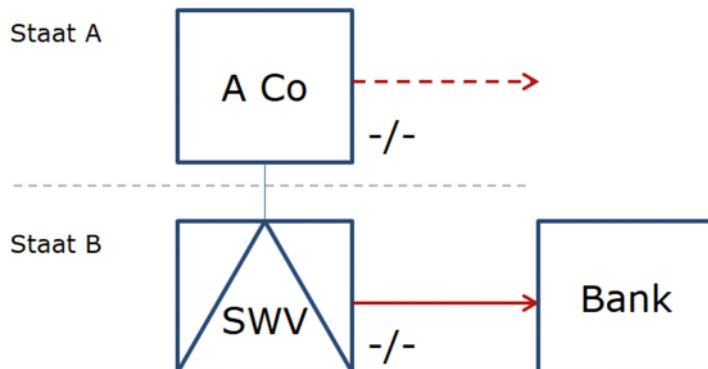
Implementatie in Nederland

Het is niet bekend of dit type hybridemismatch zich in een relatie met Nederland vaak voordoet, omdat dit voor de toepassing van de huidige wet niet relevant is. Nederland implementeert deze maatregel conform ATAD2. Als SWV in het hiervoor genoemde voorbeeld in Nederland is gevestigd, zal de aftrek worden geweigerd. Ook in dit kader wordt de secundaire regel geïmplementeerd, waardoor als Nederland in dit voorbeeld de positie van Staat A inneemt, Nederland de vergoeding of betaling in de heffing betreft.

4.1.3 Dubbele aftrek

Het gebruik van een hybride lichaam kan ook leiden tot een dubbele aftrek. Van een dubbele aftrek is sprake wanneer dezelfde vergoeding of betaling meer dan eenmaal in aftrek komt van een naar de winst geheven belasting. Dit doet zich bijvoorbeeld voor als twee staten een vergoeding of betaling beschouwen als te zijn gedaan door een inwoner van hun staat. Dit wordt hierna aan de hand van een voorbeeld verduidelijkt.

Voorbeeld 3



In dit voorbeeld participeert A Co, gevestigd in Staat A, in SWV, gevestigd in Staat B. SWV heeft een lening aangetrokken van een bank en betaalt daarvoor rente. Staat B beschouwt SWV als niet-transparant en als in Staat B gevestigd. De rente is derhalve aftrekbaar in Staat B. Dit wordt meestal geëffectueerd door SWV in een fiscaal consolidatieregime te voegen met een operationele vennootschap. Staat A beschouwt SWV als transparant en betreft het resultaat van SWV bij A Co in de heffing. Dit betekent dat de rente ook op niveau van A Co aftrekbaar is. De rentebetaling aan de bank wordt hierdoor dubbel in aftrek toegestaan.

Ook bij situaties met een dubbele aftrek kent ATAD2 een primaire en een secundaire regel. Onder beide regels wordt de aftrek geweigerd zodat uiteindelijk de aftrek maar eenmaal wordt toegestaan. De rangorde bepaalt in welke staat dit in eerste instantie gebeurt. De primaire regel schrijft voor dat de staat van de investeerder de aftrek weigert. De staat van de investeerder is in het hiervoor genoemde voorbeeld Staat A. Indien die staat de aftrek niet weigert, geldt een secundaire regel die voorschrijft dat de staat van de betaler, Staat B in dit voorbeeld, de aftrek moet weigeren.

¹⁰ Deze nadere toelichting is opgenomen in de artikelsgewijze toelichting op artikel 12aa, derde lid, Wet Vpb 1969.

Dubbel in aanmerking genomen inkomen

Ook hier geldt dat in gevallen met dubbel in aanmerking genomen inkomen de hybridemismatchmaatregelen mogelijk niet van toepassing zijn. Toepassing van de hybridemismatchmaatregelen zou bij dubbel in aanmerking genomen inkomen namelijk kunnen leiden tot dubbele belasting. Een nadere toelichting op deze situaties is opgenomen in de artikelsgewijze toelichting¹¹.

Implementatie in Nederland

Het is niet bekend of dit type hybridemismatch zich in relatie met Nederland vaak voordoet, omdat dit voor de toepassing van de huidige wet niet relevant is. Nederland implementeert deze maatregel conform ATAD2 en zal de aftrek weigeren in het geval van een dubbele aftrek. Om aan te sluiten bij de rangorde van de primaire en secundaire regel wordt geregeld dat indien Nederland de staat van de betaler is, oftewel de staat waarin het hybride lichaam is gevestigd (de positie van Staat B in het hiervoor genoemde voorbeeld), de aftrek alleen wordt geweigerd indien de andere staat (de staat van de investeerder – Staat A in dat voorbeeld) de aftrek toestaat.

4.2 Hybride financiële instrumenten

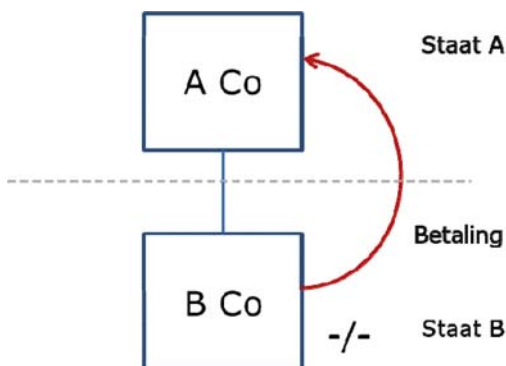
Een andere categorie hybridemismatches betreft mismatches met hybride financiële instrumenten. Een financieel instrument is ieder instrument dat leidt tot rendement op eigen vermogen of vreemd vermogen. De meest bekende financiële instrumenten zijn aandelen en leningen. Een financieel instrument wordt als hybride aangemerkt indien een staat de aftrek van een vergoeding of betaling uit hoofde van dat financiële instrument toestaat, terwijl de staat van de ontvanger van die vergoeding of betaling de corresponderende opbrengst niet, of niet binnen een redelijke termijn, in de heffing betreft en dit resultaat veroorzaakt wordt door een verschil in de fiscale kwalificatie van het instrument of de betaling uit hoofde ervan door de betrokken staten. Anders gezegd: als een vergoeding of betaling wel aftrekbaar is in de ene staat, maar niet in de heffing wordt betrokken in de andere staat vanwege fiscale kwalificatieverschillen van het financiële instrument.

Tot de hybride financiële instrumenten behoort ook de zogenoemde hybride overdracht. Gezien de specifieke kenmerken van deze structuren wordt de hybride overdracht afzonderlijk behandeld in paragraaf 4.4.

Hieronder volgt een voorbeeld van een structuur met een hybride financieel instrument.

¹¹ Deze nadere toelichting is opgenomen in toelichting op artikel 12aa, derde lid, Wet Vpb 1969.

Voorbeeld 4



In dit voorbeeld is een instrument uitgegeven door B Co. Dit wordt voor belastingdoeleinden van Staat B beschouwd als een lening, waardoor de vergoeding (rente) in beginsel aftrekbaar is. Staat A beschouwt dit instrument als eigen vermogen en stelt de vergoeding hierover (die hij beschouwt als dividend) vrij. Er is dus sprake van een aftrek zonder betrekking in de heffing, doordat er sprake is van een verschil in de kwalificatie van het instrument.

Deze situaties ontstaan als er een verschil bestaat in de fiscale kwalificatie van een financieel instrument als eigen vermogen of vreemd vermogen tussen staten, waardoor deze staten de vergoeding of betaling uit hoofde van dat instrument verschillend behandelen. Vergoedingen op eigen vermogen, zoals dividenden, worden in deelnemingsverhoudingen bij de ontvangende partij doorgaans vrijgesteld. Dividenduitkeringen komen in de regel bij de uitkerende partij ook niet in aftrek van de winst. Vergoedingen op schulden, zoals rente, worden daarentegen doorgaans belast bij de ontvangende partij en zijn doorgaans aftrekbaar bij de betalende partij. In een situatie waarin de vergoeding op een financieel instrument in de staat van de betaler als vergoeding op vreemd vermogen wordt beschouwd (aftrekbaar van de winst), terwijl de vergoeding of betaling in de staat van de ontvanger als vergoeding op eigen vermogen wordt beschouwd (niet in de heffing betrokken), is sprake van een hybride financieel instrument.

Het kan voorkomen dat een vergoeding in de staat van de ontvanger niet op hetzelfde moment in de heffing wordt betrokken als het moment waarop de vergoeding of betaling in aftrek wordt toegestaan in de staat van de betaler. Er is dan nog niet direct sprake van een hybridemismatch met een financieel instrument. Indien de vergoeding of betaling binnen een redelijke termijn in de heffing wordt betrokken is de maatregel niet van toepassing. Om te bepalen of een vergoeding of betaling binnen een redelijke termijn in de heffing is betrokken, wordt allereerst gekeken of de vergoeding of betaling in de heffing wordt betrokken in een belastingtijdvak dat aanvangt binnen twaalf maanden na het aflopen van het belastingtijdvak waarin de vergoeding of betaling bij de betaler in aftrek wordt gebracht. Stel dat belastingplichtige een kalenderjaar hanteert als boekjaar en een betaling doet in 2019, terwijl de ontvanger een gebroken boekjaar hanteert startend op 1 juli. Deze betaling is in ieder geval binnen een redelijk termijn in de heffing betrokken indien deze bij de ontvanger in het boekjaar dat aanvangt op 1 juli 2020 in de heffing wordt betrokken.

Indien geen sprake is van betrekking in de heffing binnen de hiervoor genoemde termijn kan alsnog sprake zijn van betrekking in de heffing binnen een redelijke termijn als wordt voldaan aan de volgende twee voorwaarden. Ten eerste dient redelijkerwijs de verwachting te bestaan dat de vergoeding of betaling bij de ontvanger in een toekomstig belastingtijdvak in een naar de winst geheven belasting wordt betrokken. Ten tweede dienen de betalingsvoorwaarden van het hybride instrument

dusdanig te zijn dat deze (ook) door onafhankelijke partijen zouden zijn overeengekomen.

Ook bij hybridemismatches met financiële instrumenten gelden de primaire en secundaire regel. Het uitgangspunt is dat de staat van de betaler (Staat B in het hiervoor genoemde voorbeeld) de aftrek dient te weigeren. Als die staat dat nalaat, bijvoorbeeld omdat die staat geen regels ter bestrijding van hybridemismatches kent, geldt de secundaire regel als gevolg waarvan de betaling in de staat van de ontvanger (Staat A in het hiervoor genoemde voorbeeld) in de heffing moet worden betrokken.

Implementatie in Nederland

Om het gebruik van hybride financiële instrumenten te bestrijden is eerder in EU-verband de Moeder-dochterrichtlijn¹² (MDR) gewijzigd (wijzigingsrichtlijn MDR)¹³. De maatregel uit laatstgenoemde richtlijn met betrekking tot hybride financiële instrumenten is per 1 januari 2016 geïmplementeerd in de Nederlandse wet en per die datum in werking getreden.¹⁴ Door de implementatie van die maatregel wordt de deelnemingsvrijstelling niet toegepast op voordelen indien de vergoedingen of betalingen waaruit deze voordelen bestaan rechtens dan wel in feite direct of indirect in de andere staat in aftrek kunnen worden gebracht op de grondslag van een naar de winst geheven belasting. Nederland heeft gekozen voor een wereldwijde implementatie van deze maatregel uit de wijzigingsrichtlijn MDR. Ingeval de vergoeding op financiële instrumenten in Nederland bij de ontvanger in de heffing wordt betrokken op basis van de maatregel uit de wijzigingsrichtlijn MDR, is in beginsel geen sprake meer van een hybride financieel instrument volgens de definitie van ATAD2. De vergoeding die in de andere staat aftrekbaar is, is in Nederland immers belast en er is dus geen sprake van een aftrek zonder betrekking in de heffing. De toepassing van de maatregel op grond van de wijzigingsrichtlijn MDR gaat dus voor op de maatregelen uit ATAD2 die zijn opgenomen in dit wetsvoorstel. Dit betekent dat als Nederland de positie van Staat B inneemt in het hiervoor genoemde voorbeeld en Staat A een EU-lidstaat is, Staat A de vergoeding of betaling in de heffing dient te betrekken op basis van de in wijzigingsrichtlijn MDR opgenomen – en in de nationale wet van Staat A geïmplementeerde – maatregel met betrekking tot hybride financiële instrumenten. Nederland past dan geen hybridemismatchmaatregelen meer toe. Dezelfde systematiek geldt als een vergoeding of betaling in een derde land in de heffing wordt betrokken op grond van regels die vergelijkbaar zijn met de maatregel met betrekking tot hybride financiële instrumenten uit de wijzigingsrichtlijn MDR.

Als Staat A in het hiervoor genoemde voorbeeld geen EU-lidstaat is en de vergoeding of betaling niet in de heffing betreft, dan zal Nederland (indien het de positie van Staat B in het hiervoor genoemde voorbeeld inneemt) op basis van dit wetsvoorstel de primaire regel toepassen en de aftrek weigeren. Door de wereldwijde implementatie van de wijzigingsrichtlijn MDR door Nederland zal de secundaire regel naar verwachting geen toepassing vinden. Omdat desondanks niet volledig is uit te sluiten

¹² Richtlijn 2011/96/EU van de Raad van 30 november 2011 betreffende de gemeenschappelijke fiscale regeling voor moedermaatschappijen en dochterondernemingen uit verschillende lidstaten (PbEU 2011, L 345).

¹³ Richtlijn 2015/121/EU van de Raad van 27 januari 2015 tot wijziging van Richtlijn 2011/96/EU betreffende de gemeenschappelijke fiscale regeling voor moedermaatschappijen en dochterondernemingen uit verschillende lidstaten (PbEU 2015, L 21).

¹⁴ Stb. 2015, 543.

dat er zich situaties voordoen die wel onder de regels van ATAD2 vallen en niet onder de bepalingen die gebaseerd zijn op de wijzigingsrichtlijn MDR, wordt voorgesteld ook voor financiële instrumenten een secundaire regel in te voeren. Dat betekent dat als Nederland de positie inneemt van Staat A in het hiervoor genoemde voorbeeld terwijl de op de wijzigingsrichtlijn MDR gebaseerde maatregel met betrekking tot hybride financiële instrumenten geen toepassing vindt, Nederland de vergoeding of betaling op basis van de secundaire regel in de heffing zal betrekken.

4.3 Hybride vaste inrichtingen

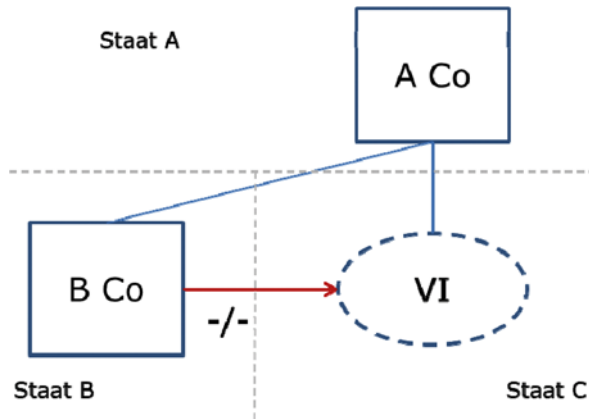
ATAD2 bestrijdt voorts belastingontwijking door het gebruik van hybride vaste inrichtingen.

Er is sprake van een hybridemismatch bij een hybride vaste inrichting als er een verschil in opvatting tussen staten bestaat over de aanwezigheid of toerekening van winst aan bedrijfsactiviteiten in een staat. Van een vaste inrichting is in het algemeen sprake indien een lichaam, dat is gevestigd in de ene staat, activiteiten in een andere staat verricht die een zekere omvang en duurzaamheid hebben. In welke gevallen sprake is van een vaste inrichting wordt, indien er een belastingverdrag is afgesloten, bepaald aan de hand van het nationale recht van beide verdragsstaten alsmede het desbetreffende belastingverdrag. Indien er geen verdrag bestaat tussen Nederland en die andere staat dan regelt de Nederlandse wet wanneer er sprake is van een vaste inrichting. Ondanks dat belastingverdragen regelen in welke situaties sprake is van een vaste inrichting en als dat het geval is, hoe de winst van die vaste inrichting moet worden gealloceerd, zijn er tussen staten (interpretatie)verschillen mogelijk. Doordat over het begrip vaste inrichting alsmede over de vraag welke winsten daaraan moeten worden toegerekend verschillen van inzicht kunnen bestaan, kunnen er situaties ontstaan waarbij geen van de betrokken staten de winst in de heffing betreft, of dat beide (betrokken) staten een aftrek toestaan. ATAD2 onderkent vier verschillende situaties waarin hybride vaste inrichtingen kunnen leiden tot dubbele aftrek of aftrek zonder betrekking in de heffing. Deze worden hierna achtereenvolgens besproken.

4.3.1 Buiten beschouwing blijvende vaste inrichting

Staten kunnen van opvatting verschillen of sprake is van een vaste inrichting of niet. Dit kan bijvoorbeeld doordat staten een verschillende definitie van het begrip vaste inrichting gebruiken in hun nationale wetgeving of doordat de staten de bepaling in het van toepassing zijnde belastingverdrag waarin de definitie van het begrip vaste inrichting is opgenomen verschillend interpreteren. Dit zijn situaties met een zogenoemde buiten beschouwing blijvende vaste inrichting. Daarvan is sprake indien de staat van het hoofdland (hoofdland; in het voorbeeld hierna Staat A) veronderstelt dat in een andere staat sprake is van een vaste inrichting (in het voorbeeld hierna Staat C). Tegelijkertijd veronderstelt de staat waarin volgens het hoofdland een vaste inrichting zou zijn gelegen dat er geen sprake is van een vaste inrichting. Dit kan leiden tot een aftrek zonder betrekking in de heffing. Hierna wordt dit aan de hand van een voorbeeld toegelicht.

Voorbeeld 5



In dit voorbeeld heeft A Co, gevestigd in Staat A, een lening verstrekt aan B Co die is gevestigd in Staat B. B Co betaalt rente aan A Co. De rente is conform de regels in Staat B aftrekbaar. Deze lening en daarmee de betaling van B Co aan A Co wordt op basis van de nationale wetgeving van Staat A en het belastingverdrag tussen Staat A en Staat C toegerekend aan de vaste inrichting. De renteopbrengsten worden daarom bij A Co vrijgesteld. Voor belastingdoeleinden van Staat C is geen sprake van een vaste inrichting. De renteopbrengsten worden daarom niet in Staat C in de heffing betrokken. Nu de renteopbrengsten nergens belast worden, maar wel bij B Co in aftrek worden gebracht, is er sprake van een aftrek zonder betrekking in de heffing.

ATAD2 kent met betrekking tot de buiten beschouwing blijvende vaste inrichting verschillende maatregelen, waaronder de regel dat in geval van een buiten beschouwing blijvende vaste inrichting de staat van het hoofdhuis het inkomen van de buiten beschouwing blijvende vaste inrichting in de heffing moet betrekken. Dit is een bijzondere maatregel die afwijkt van de primaire en secundaire regel. Daarnaast zijn de reguliere regels van ATAD2 van toepassing.

Implementatie in Nederland

De implementatie van de bovenstaande maatregelen in de nationale wet staat in beginsel los van de onder belastingverdragen overeengekomen verdeling van de heffingsbevoegdheid over ondernemingswinsten. Het op grond van de nationale wet in de heffing betrekken van het inkomen van een buiten beschouwing blijvende vaste inrichting kan echter worden beperkt indien Nederland de staat van het hoofdhuis is en Nederland op grond van een belastingverdrag voor de aan die vaste inrichting toerekenbare winst een vrijstelling moet verlenen. Nederland heeft daarom als onderhandelingsinzet bij de totstandkoming of wijziging van belastingverdragen dat het mogelijk wordt gemaakt dat de winst van een buiten beschouwing blijvende vaste inrichting niet (volledig) wordt vrijgesteld.

Indien Nederland de staat van het hoofdhuis is, dus de positie inneemt van Staat A in het hiervoor genoemde voorbeeld, wordt het inkomen van de buiten beschouwing blijvende vaste inrichting in Nederland in de heffing betrokken. De regel dat Nederland dit inkomen bij het hoofdhuis in de heffing betreft gaat vooraf aan de toepassing van de primaire en secundaire regel. Immers, als het inkomen van de buiten beschouwing blijvende vaste inrichting in de heffing wordt betrokken bij het hoofdhuis is er niet langer sprake van een aftrek zonder betrekking in de heffing. Deze rangorde is conform het OESO-rapport over hybridemismatches met vaste inrichtingen.¹⁵

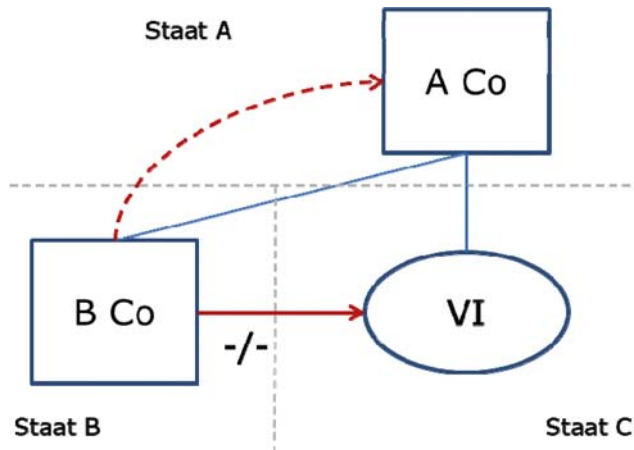
¹⁵ OESO, *Neutralising the Effects of Branch Mismatch Arrangements*

Voorts implementeert Nederland de primaire regel conform ATAD2. Dat betekent dat indien Nederland in het hiervoor genoemde voorbeeld de positie inneemt van Staat B en Staat A de winst van de buiten beschouwing blijvende vaste inrichting niet in de heffing betreft, Nederland de aftrek van de vergoeding of betaling zal weigeren. Vanwege deze systematiek is er geen aanleiding meer voor het opnemen van een secundaire regel.

4.3.2 Betaling aan een lichaam met een vaste inrichting

Een andere vorm van een hybridemismatch met een vaste inrichting is een vergoeding of betaling aan een lichaam met een vaste inrichting, waarbij een verschil in inzicht bestaat of de ontvangst van die vergoeding of betaling moet worden toegerekend aan het hoofdhuis of de vaste inrichting. Deze regel geldt ook indien een lichaam meerdere vaste inrichtingen in verschillende staten heeft en er een verschil in inzicht bestaat aan welke vaste inrichting een vergoeding of betaling moet worden toegerekend. Deze vorm lijkt op de buiten beschouwing blijvende vaste inrichting, met dien verstande dat in dit geval de betrokken staten wel een vaste inrichting veronderstellen. Bij deze vorm bestaat er tussen de betrokken staten een verschil in opvatting over aan welke staat een vergoeding of betaling moet worden toegerekend en dus over welke staat de vergoeding of betaling in de heffing zou moeten betrekken. Dit kan er uiteindelijk toe leiden dat geen van de betrokken staten de opbrengsten in de heffing betreft. Een voorbeeld hiervan is hierna opgenomen.

Voorbeeld 6



In dit voorbeeld doet B Co een rentebetaling aan A Co. A Co heeft een vaste inrichting in Staat C en voor belastingdoeleinden van Staat A wordt de rentebetaling toegerekend aan deze vaste inrichting. Staat C rekent de renteopbrengsten voor zijn belastingdoeleinden niet toe aan de vaste inrichting. Staat C beschouwt de rentebetaling dus als te zijn verricht aan het hoofdhuis. Uiteindelijk betreft dus geen van de twee staten de renteopbrengsten in de heffing. Hier is overigens alleen sprake van indien Staat A een vrijstellingsmethode toepast. Bij de toepassing van een verrekeningsmethode wordt doorgaans op niveau van Staat A wel bijgeheven. Staat B staat de aftrek bij B Co toe en er is dus – bij toepassing van de vrijstellingsmethode door Staat A – sprake van een aftrek zonder betrekking in de heffing.

In een situatie van een betaling aan een lichaam met een vaste inrichting is in ATAD2, in afwijking van de situatie met een buiten beschouwing blijvende vaste inrichting, alleen de reguliere primaire en secundaire regel opgenomen. In het geval dat zich een hybridemismatch voordoet in deze structuur dient dus eerst de staat van de betaler, Staat B in het hiervoor genoemde voorbeeld, de aftrek te weigeren. Indien dat niet gebeurt, kan een secundaire regel worden toegepast. Deze is optioneel. Deze secundaire regel schrijft voor dat het inkomen in de heffing wordt betrokken in de staat van de ontvanger.

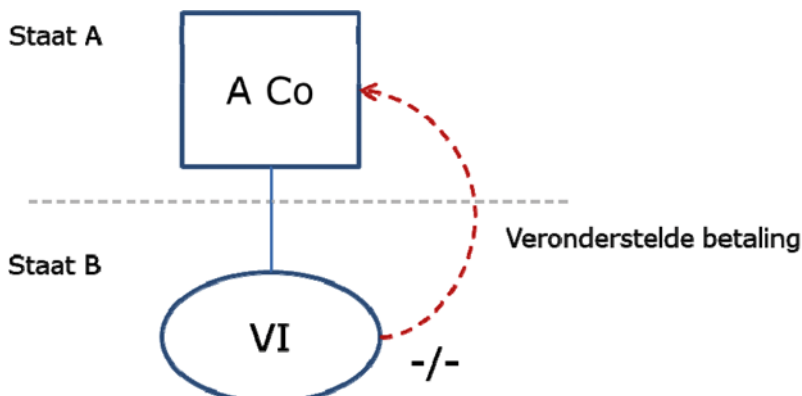
Net als bij situaties met een buiten beschouwing blijvende vaste inrichting geldt hier dat het de onderhandelingsinzet van Nederland is om bij de totstandkoming of wijziging van belastingverdragen het mogelijk te maken dat ook bij deze hybridemismatch de winst van een vaste inrichting niet (volledig) wordt vrijgesteld. In hoeverre dergelijke situaties voorkomen is onbekend.

Dit wetsvoorstel is zo vormgegeven dat, indien Nederland de positie van Staat B inneemt in het hiervoor genoemde voorbeeld, de aftrek wordt geweigerd. Nederland implementeert voorts de optionele secundaire regel, die voorschrijft dat het inkomen in de heffing wordt betrokken in de staat van de ontvanger indien de staat van de betaler niet optreedt.

4.3.3 Veronderstelde betaling

Een derde situatie van een hybridemismatch met een vaste inrichting kan ontstaan indien de staat waarin de vaste inrichting zich bevindt veronderstelde betalingen tussen de vaste inrichting en het hoofdhuis in aanmerking neemt. Een veronderstelde betaling is een fictieve transactie die wordt verondersteld te zijn gedaan tussen een vaste inrichting en het hoofdhuis of tussen twee vaste inrichtingen van dezelfde belastingplichtige. Deze fictieve transacties dienen om tot een juiste winsttoerekening aan vaste inrichtingen te komen. In het besluit winstallocatie vaste inrichtingen¹⁶ – waarin uitleg is gegeven aan de in OESO-verband ontwikkelde winstallocatietechniek¹⁷ aangeduid als de *Authorised OECD Approach* – worden dergelijke fictieve transacties *dealings* genoemd. Hieronder wordt toegelicht wanneer er sprake is van een hybridemismatch met een veronderstelde betaling.

Voorbeeld 7



In dit voorbeeld is voor belastingdoeleinden van zowel Staat A als Staat B sprake van een vaste inrichting in Staat B. Staat B neemt een veronderstelde betaling in aanmerking als onderdeel van het winstallocatiemechanisme om tot een juiste winstbepaling van de vaste inrichting in Staat B te komen. Dit leidt tot een aftrek op het niveau van de vaste inrichting in Staat B. Deze betaling vindt overigens niet daadwerkelijk plaats. Staat A neemt deze fictieve interne vergoeding niet in aanmerking. Er is dan sprake van een aftrek zonder betrekking in de heffing.

Deze maatregel is van toepassing indien een veronderstelde betaling in de ene staat in aanmerking wordt genomen, waardoor daar een aftrek ontstaat, en deze niet in de heffing betrokken wordt in de andere staat. ATAD2 schrijft voor dat deze hybridemismatch wordt geneutraliseerd conform de gangbare rangorde voor situaties met een aftrek zonder betrekking in de heffing. Dat betekent dat het primair aan de staat van de

¹⁶ Besluit van 15 januari 2011, nr. IFZ2010/457M (Stcrt. 2011, 1375).

¹⁷ OESO, *Report on the Attribution of Profits to Permanent Establishments*, 2010.

betaler (de staat van de vaste inrichting: in het hiervoor genoemde voorbeeld Staat B) is om de aftrek te weigeren. Indien de staat van de betaler de aftrek niet weigert, kan de staat van de ontvanger (de staat van het hoofdhuis: in het hiervoor genoemde voorbeeld Staat A) de secundaire regel toepassen en de veronderstelde betaling in de heffing betrekken. Voor dit type hybridemismatch is de secundaire regel optioneel.

Dubbel in aanmerking genomen inkomen

Ook hier geldt dat in gevallen met dubbel in aanmerking genomen inkomen de hybridemismatchmaatregelen mogelijk niet van toepassing zijn. Toepassing van de hybridemismatchmaatregelen zou bij dubbel in aanmerking genomen inkomen namelijk kunnen leiden tot dubbele belasting. Een nadere toelichting op deze situaties is opgenomen in de artikelsgewijze toelichting.¹⁸

Implementatie in Nederland

Bij het vaststellen van de winst van een vaste inrichting kan in Nederland gebruik worden gemaakt van veronderstelde betalingen. Hybridemismatches met een veronderstelde betaling kunnen zich derhalve voordoen in relatie met Nederland. Het is niet bekend in hoeverre dit zich ook daadwerkelijk voordoet.

Nederland implementeert zowel de primaire als de secundaire regel. Dit betekent dat Nederland, indien het de positie van Staat B in het hiervoor genoemde voorbeeld inneemt, de aftrek op het niveau van de vaste inrichting zal weigeren. Indien Nederland de positie van Staat A inneemt in het hiervoor genoemde voorbeeld en Staat B de aftrek van een veronderstelde betaling toestaat, zal Nederland die betaling in de heffing betrekken.

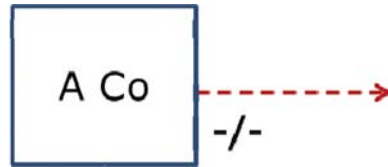
4.3.4 Dubbele aftrek

Net als dat het geval is bij hybride lichamen (zie paragraaf 4.1.3) kan ook een situatie met een vaste inrichting leiden tot een dubbele aftrek. Bij een vaste inrichting doet dit zich voor als de staat van de vaste inrichting de kosten toerekent aan de vaste inrichting en de staat van het hoofdhuis de kosten niet, of niet volledig, toerekent aan de vaste inrichting. Hieronder wordt een voorbeeld gegeven.

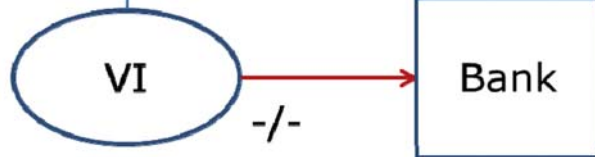
¹⁸ Deze nadere toelichting is opgenomen in de artikelsgewijze toelichting op artikel 12aa, derde lid, Wet Vpb 1969.

Voorbeeld 8

Staat A



Staat B



In dit voorbeeld heeft A Co een vaste inrichting in Staat B. A Co trekt een lening aan van Bank (een niet gelieerde partij) en betaalt daarvoor rente aan Bank. Staat B rekent de lening volledig toe aan de vaste inrichting en staat de rente daar volledig in aftrek toe. Staat A rekent niet de volledige lening toe aan de vaste inrichting (bijvoorbeeld omdat Staat A aan een vaste inrichting dezelfde verhouding eigen en vreemd vermogen toerekent als de onderneming als geheel heeft). Omdat Staat A de lening (gedeeltelijk) toerekent aan het hoofdhuis wordt de rente daar ook (gedeeltelijk) in aftrek toegestaan. Hierdoor kan de betaling aan Bank (voor een deel) in twee staten worden afgetrokken. Er is dan (gedeeltelijk) sprake van een dubbele aftrek.

ATAD2 schrijft bij de aanpak van een dubbele aftrek bij vaste inrichtingen dezelfde regels voor als bij een dubbele aftrek bij hybride lichamen. De staat van de investeerder (dat is de staat van het hoofdhuis: in het hiervoor genoemde voorbeeld Staat A) weigert dus primair de aftrek. Indien de staat van de investeerder de aftrek niet weigert, geldt de secundaire regel en dient de staat van de betaler (Staat B in het hiervoor genoemde voorbeeld) de aftrek te weigeren.

Dubbel in aanmerking genomen inkomen

Ook hier geldt dat in gevallen met dubbel in aanmerking genomen inkomen de hybridemismatchmaatregelen mogelijk niet van toepassing zijn. Toepassing van de hybridemismatchmaatregelen zou bij dubbel in aanmerking genomen inkomen namelijk kunnen leiden tot dubbele belasting. Een nadere toelichting op deze situaties is opgenomen in de artikelsgewijze toelichting.¹⁹

Implementatie in Nederland

Staten kennen verschillende systemen om de winst aan vaste inrichtingen te alloceren. Het is bekend dat in relatie met Nederland met name de allocatie van rentekosten leidt tot het effectief tweemaal in aftrek brengen van (een deel van) deze kosten. Nederland implementeert de maatregel conform ATAD2 en zal de aftrek weigeren in geval van een dubbele aftrek. Als Nederland de staat van de investeerder is, Staat A in het hiervoor genoemde voorbeeld, wordt de aftrek effectief geweigerd voor zover sprake is van een dubbele aftrek. Indien Nederland de staat van de betaler is, Staat B in het hiervoor genoemde voorbeeld, en de staat van de investeerder de aftrek niet weigert, weigert Nederland de aftrek voor zover sprake is van een dubbele aftrek. Om aan te sluiten bij de rangorde van de primaire en secundaire regel wordt geregeld dat indien Nederland de staat van de betaler is, oftewel de staat waar de vaste inrichting is gelegen, de aftrek alleen wordt geweigerd indien de staat van de

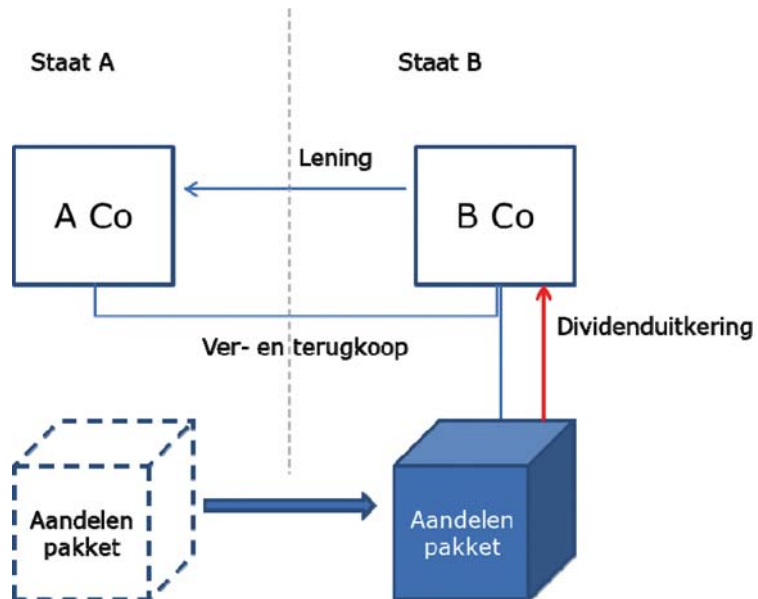
¹⁹ Deze nadere toelichting is opgenomen in de artikelsgewijze toelichting op artikel 12aa, derde lid, Wet Vpb 1969.

investeerder geen hybridemismatchmaatregelen kent en dus de aftrek toestaat.

4.4 Hybride overdrachten

ATAD2 verstaat onder financiële instrumenten mede een zogenoemde hybride overdracht. Hybride overdrachten worden behandeld als een type van (hybride) financiële instrumenten, omdat het overdrachten van financiële instrumenten zijn waarmee een fiscaal voordeel wordt behaald. Vanwege de specifieke kenmerken wordt deze hybridemismatch in dit onderdeel afzonderlijk behandeld. Een hybride overdracht is elke regeling om een financieel instrument over te dragen waarbij, als gevolg van de economische karakteristieken van de transactie en de manier waarop deze is gestructureerd, de betrokken staten een verschil in fiscale behandeling hebben met betrekking tot wie de ontvanger is van de uitkeringen op het overgedragen instrument. Bij een hybride overdracht is vaak sprake van een samenstel van rechtshandelingen. Een dergelijk verschil in fiscale behandeling kan zich voordoen indien een financieel instrument wordt overgedragen met de verplichting om het kort daarna weer terug te kopen. De staat van de overdrager ziet in economische zin geen overdracht en dus fiscaal geen (verkoop)resultaat, terwijl de staat van de overnemer juridisch een levering (aankoop) vaststelt en dat fiscaal wel in aanmerking neemt. In deze situatie beschouwen beide staten het instrument als gehouden door een in hun staat gevestigd lichaam. Een voorbeeld van een hybride overdracht is hieronder opgenomen.

Voorbeeld 9



A Co is in Staat A gevestigd en houder van een aandelenpakket. Eventuele dividenden op het aandelenpakket zijn in Staat A vrijgesteld. B Co is gevestigd in Staat B. B Co verstrekt een lening aan A Co waarbij het aandelenpakket als zekerheid dient voor de lening. Om die reden draagt A Co het aandelenpakket juridisch over aan B Co. Omdat het feitelijk een onderpand betreft, zal het aandelenpakket aan het einde van de periode van de leenovereenkomst door B Co weer worden overgedragen aan A Co tegen een vooraf overeengekomen prijs (vaak de waarde in economisch verkeer van het moment van de eerste overdracht). Daarbij spreken B Co en A Co tevens af dat dividenduitkeringen die tijdens de bezitsperiode van B Co vanuit het aandelenpakket worden gedaan, weliswaar door B Co worden ontvangen maar toebehoren aan A Co en daarom worden verrekend met de verschuldigde rentevergoedingen van A Co aan B Co. Volgens de fiscale wet- en regelgeving van Staat B bezit B Co het aandelenpakket en zijn dividenduitkeringen hieruit vrijgesteld op basis van een deelnemingsvrijstelling. De netto-ontvangsten die B Co ontvangt van A Co (rente -/ doorbetaald dividend) worden in Staat B belast. Volgens de fiscale wet- en regelgeving van Staat A is er echter sprake van een lening (uiteraard afhankelijk van de exacte voorwaarden van de transactie) en wordt de overdracht van het aandelenpakket buiten beschouwing gelaten. De volledige (bruto)rente is aftrekbaar in Staat A. In Staat A worden dividendontvangsten niet belast, omdat volgens belastingdoeleinden de overdracht van het aandelenpakket niet heeft plaatsgevonden en het dividend onder een deelnemingsvrijstelling valt. De rente die A Co verschuldigd is aan B Co komt volledig in aftrek, terwijl een deel daarvan verrekend wordt met de door B Co ontvangen dividenden. Dat betekent dat voor het gedeelte dat de rente wordt verrekend met de dividendontvangsten sprake is van aftrek zonder betrekking in de heffing.

Een hybride overdracht is een vorm van een hybridemismatch met een financieel instrument. Daarom gelden ook hier de reguliere primaire en secundaire regel. De staat van de betaler (Staat A in het hiervoor genoemde voorbeeld) moet dus de aftrek weigeren. Als die staat dat niet doet, geldt de secundaire regel als gevolg waarvan de betaling in de staat van de ontvanger (Staat B in het hiervoor genoemde voorbeeld) in de heffing moet worden betrokken.

Omdat bij een hybride overdracht twee staten een aandelenpakket beschouwen als gehouden door een belastingplichtige in hun staat, kan het voorkomen dat een situatie ontstaat waarbij twee staten verrekening van bronbelasting op dezelfde vergoeding of betaling toestaan. Voor situaties dat dit het geval is, schrijft ATAD2 voor dat de verrekening alleen mag worden verleend als de vergoeding of betaling ook in de heffing wordt betrokken.

Implementatie in Nederland

Hybride overdrachten kunnen zich in relatie met Nederland voordoen. De Belastingdienst is erop gericht deze hybride overdrachten te beperken. Op dit moment lijkt dit type hybridemismatch in een relatie met Nederland niet meer geregeld voor te komen.

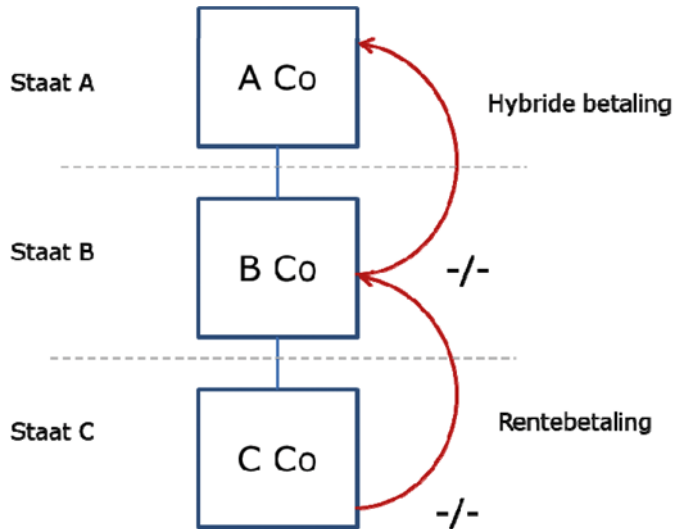
Nederland zal zowel de primaire als secundaire maatregel implementeren conform ATAD2. Indien Nederland de positie van de staat van de betaler, Staat A in het hiervoor genoemde voorbeeld, zal de aftrek geweigerd worden. Als Nederland de positie inneemt van de staat van de ontvanger, Staat B in het hiervoor genoemde voorbeeld, en Staat A de aftrek toestaat, zal Nederland de betaling volledig in de heffing betrekken.

Wat betreft het voorkomen van dubbele verrekening van bronbelasting zijn geen nadere maatregelen opgenomen omdat Nederland geen verrekening verleent indien de vergoeding of betaling niet in Nederland in de heffing wordt betrokken.

4.5 Geïmporteerde hybridemismatch

Hybridemismatches kunnen zich ook voordoen tussen twee of meer staten die geen lid zijn van de EU. Deze derde staten hebben mogelijk geen regels om hybridemismatches te neutraliseren. Het kan daardoor voorkomen dat door middel van een reeks van transacties het fiscaal voordeel dat behaald wordt met een hybridemismatch tussen derde landen, wordt gebruikt om de grondslag in EU-lidstaten uit te hollen. Er wordt bij dergelijke structuren gesproken van geïmporteerde hybridemismatches. Hieronder wordt dit aan de hand van een voorbeeld geïllustreerd.

Voorbeeld 10



In bovenstaand voorbeeld is tussen de lichamen in A Co en B Co (in Staat A en Staat B) een hybride financieel instrument uitgegeven. Staat A en Staat B zijn beide geen lid van de EU. Er is in Staat B een aftrek, zonder dat er in Staat A betrekking in de heffing plaatsvindt en dit is het gevolg van een verschil in de kwalificatie van het instrument. Tussen B Co en C Co is een niet-hybride lening afgesloten, dus met betrekking tot deze lening bestaat geen kwalificatieverschil tussen de betrokken staten (Staat B en Staat C). C Co betaalt op deze lening rente aan B Co. Deze rente is in beginsel aftrekbaar bij C Co in Staat C. Deze rente wordt weliswaar bij B Co in de heffing betrokken, maar die rente wordt door B Co doorbetaald aan A Co op het hybride instrument. Hierdoor ontstaat een situatie dat er in Staat C een aftrek plaatsvindt zonder dat deze uiteindelijk in de heffing wordt betrokken. In dit voorbeeld is er sprake van een geïmporteerde hybridemismatch, omdat de betaling van C Co dient ter financiering van de aftrekbare betaling (van B Co aan A Co) die aanleiding geeft tot een hybridemismatch door middel van de hiervoor genoemde reeks van transacties.

Ook geïmporteerde mismatches vallen onder de reikwijdte van ATAD2. Hiermee wordt beoogd te voorkomen dat de implementatie van ATAD2 in de EU leidt tot een verschuiving van hybridemismatches naar jurisdicties buiten de EU, waarbij de materiële gevolgen (belastingvermindering) nog steeds in de EU neerslaan. Van een geïmporteerde hybridemismatch is sprake indien een aftrekbare vergoeding of betaling verricht door belastingplichtige direct of indirect dient ter financiering van aftrekbare kosten die aanleiding geven tot een hybridemismatch door middel van (een) (een reeks van) transacties. Indien sprake is van een geïmporteerde hybridemismatch wordt de aftrek van de betaling geweigerd in de staat van de betaler. Bij geïmporteerde hybridemismatches is geen secundaire regel van toepassing.

Implementatie in Nederland

Het is mogelijk dat op dit moment vergoedingen of betalingen van een Nederlandse belastingplichtige indirect dienen ter financiering van een hybridemismatch. Omdat dit zich buiten Nederland afspeelt en dit op dit moment niet relevant is voor de Nederlandse belastingheffing, is niet bekend hoe vaak dit voorkomt.

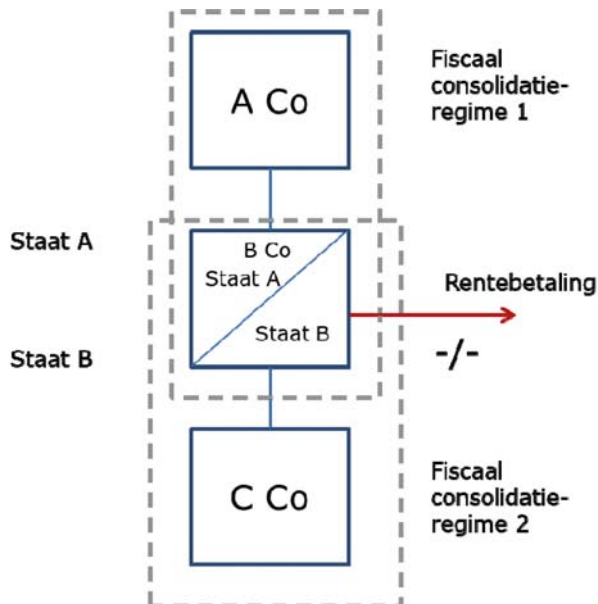
Nederland implementeert deze maatregel conform ATAD2. Indien Nederland de positie van de staat van de betaler inneemt, Staat C uit het hiervoor genoemde voorbeeld, zal de aftrek worden geweigerd. Wel is er slechts sprake van een geïmporteerde hybridemismatch indien er een verband bestaat tussen de vergoeding of betaling van de Nederlandse belastingplichtige en de financiering van de (reeks van) transactie(s) waaruit de hybridemismatch ontstaat. Daarnaast wordt een transactie niet aangemerkt als (geïmporteerde) hybridemismatch als in de (reeks van)

transactie(s) in een van de betrokken staten met betrekking tot die hybridemismatch al een gelijkwaardige aanpassing heeft plaatsgevonden. Met een gelijkwaardige aanpassing wordt bedoeld een aanpassing die tot een vergelijkbaar resultaat leidt als de Nederlandse hybridemismatchmaatregelen. In het voorbeeld zou er dus niet langer sprake zijn van een geïmporteerde hybridemismatch indien Staat A of Staat B hybridemismatchmaatregelen, zoals het weigeren van de aftrek of het betrekken van inkomen in de heffing, zouden toepassen op de hybridemismatch.

4.6 Dubbele vestigingsplaats

Een lichaam is doorgaans belastingplichtig in de staat waar dat lichaam is gevestigd. Omdat staten op verschillende wijzen bepalen of een lichaam in hun staat gevestigd is, kan het voorkomen een lichaam in twee (of meer) staten is gevestigd. Een lichaam heeft dan een dubbele vestigingsplaats. Belastingverdragen bevatten regels om dit op te lossen. Omdat niet tussen alle staten belastingverdragen bestaan en het mogelijk is dat het van toepassing zijnde belastingverdrag geen uitsluitend geeft, kunnen situaties met een dubbele vestigingsplaats voortbestaan. Bij een dubbele vestigingsplaats is sprake van een hybridemismatch wanneer dezelfde vergoeding of betaling in twee (of meer) staten in aftrek komt. Ook dit is een hybridemismatch die onder de reikwijdte van ATAD2 valt. Deze situatie wordt hierna geïllustreerd aan de hand van een voorbeeld.

Voorbeeld 11



A Co, gevestigd in Staat A, heeft een dochtermaatschappij (B Co). B Co houdt een dochtermaatschappij (C Co) die is gevestigd in Staat B. B Co is voor belastingdoeleinden van Staat A in Staat A gevestigd, maar voor de belastingdoeleinden van Staat B in Staat B gevestigd. Bovendien is B Co in Staat A opgenomen in een fiscaal consolidatieregime met A Co en is B Co eveneens in Staat B opgenomen in een fiscaal consolidatieregime met C Co. B Co heeft een lening aangehouden en waarop rente wordt vergoed. Deze rentevergoedingen zijn aftrekbaar van de winst. Vanwege de toepassing van de fiscale consolidatieregimes van beide staten kan de rentevergoeding door B Co worden verrekend met zowel de operationele winsten van A Co in Staat A als de operationele winsten van C Co in Staat B.

Indien door een dubbele vestigingsplaats een vergoeding of betaling in twee staten in aftrek komt, dient deze aftrek onder de regels van ATAD2 in beide staten te worden geweigerd. In bovenstaand voorbeeld zullen dus zowel Staat A als Staat B de aftrek moeten weigeren. Indien de dubbele vestigingsplaats zich voordoet tussen twee EU-lidstaten mag de aftrek wel worden toegestaan in de staat waar de belastingplichtige – indien sprake

is van een belastingverdrag – volgens het belastingverdrag tussen die twee staten is gevestigd.

Dubbel in aanmerking genomen inkomen

Ook hier geldt dat in gevallen met dubbel in aanmerking genomen inkomen de hybridemismatchmaatregelen mogelijk niet van toepassing zijn. Toepassing van de hybridemismatchmaatregelen zou bij dubbel in aanmerking genomen inkomen namelijk kunnen leiden tot dubbele belasting. Een nadere toelichting op deze situaties is opgenomen in de artikelsgewijze toelichting.

Implementatie in Nederland

De structuur met dubbele vestigingsplaats in combinatie met een fiscale eenheid zal zich met Nederland alleen in zeer uitzonderlijke gevallen voordoen, omdat Nederland in het verleden al verschillende maatregelen heeft getroffen om te voorkomen dat een fiscale eenheid kan worden aangegaan met een lichaam met een dubbele vestigingsplaats.

Nederland implementeert de regels met betrekking tot de dubbele vestigingsplaats conform ATAD2. Zowel in gevallen waarin Nederland de positie van Staat A als Staat B in het hiervoor genoemde voorbeeld inneemt, weigert Nederland bij belastingplichtige (in het voorbeeld B Co) de aftrek voor zover de aftrek tevens wordt toegestaan door de andere staat. In deze situaties is geen sprake van een secundaire regel, omdat in principe beide staten de aftrek weigeren. Indien de andere betrokken staat een EU-lidstaat is, weigert Nederland de aftrek slechts indien de belastingplichtige (in het voorbeeld B Co) volgens het verdrag ter voorkoming van dubbele belasting niet in Nederland is gevestigd.

4.7 Belastingplichtmaatregel

Zoals hiervoor is toegelicht, voorziet dit wetsvoorstel in de aanpak van belastingontwijking door hybridemismatches door middel van neutraliserende maatregelen. Dat betekent dat niet de oorzaak van de hybridemismatch wordt aangepakt (het kwalificatieverschil), maar dat de gevolgen worden geneutraliseerd (aftrek wordt geweigerd of inkomen wordt in de heffing betrokken). Een uitzondering hierop is de zogenoemde belastingplichtmaatregel. Deze maatregel neutraliseert niet de gevolgen van het verschil in kwalificatie, maar zorgt ervoor dat de betrokken staten een lichaam hetzelfde kwalificeren. Deze maatregel grijpt daarmee aan bij de oorzaak van de hybridemismatch. Deze afwijkende systematiek is complex en daarom is in ATAD2 voor die maatregel een afwijkende implementatiedatum – 1 januari 2022 – opgenomen. Ook voor Nederland is dit een complexe aanpassing van de bestaande systematiek in de wet en de uitvoeringspraktijk. Om die reden heeft het kabinet ervoor gekozen om deze maatregel per 1 januari 2022 te implementeren en niet al, zoals de overige maatregelen uit ATAD2, per 1 januari 2020. Dit wetsvoorstel bevat wel de belastingplichtmaatregel, maar met een uitgestelde inwerkingstermijn.

In dit wetsvoorstel wordt de belastingplichtmaatregel conform ATAD2 geïmplementeerd. Bij deze implementatie wordt de maatregel zo goed mogelijk ingepast in het systeem van de vennootschapsbelasting. De omgekeerde hybride is echter een complexe figuur en het kabinet zal nog bezien of er nadere regels noodzakelijk zijn om zeker te stellen dat er geen ongewenst belastingvoordeel met deze hybride figuur kan worden bereikt. Gezien de complexiteit is hiervoor nader onderzoek nodig. In ieder geval zal worden geregeld dat de omgekeerde hybride inhoudingsplichtig wordt

voor de dividendbelasting. Hiervoor zal het kabinet uiterlijk eind 2021 aanvullende maatregelen opnemen in een afzonderlijk wetsvoorstel.

De belastingplichtmaatregel ziet op «omgekeerde hybride lichamen». Dit zijn hybride lichamen die voor belastingdoeleinden door de staat van oprichting, vestiging of registratie als transparant worden aangemerkt en door de staat waar de participanten in dat lichaam zijn gevestigd als niet-transparant wordt aangemerkt. Deze lichamen dienen binnenlands belastingplichtig te worden in de staat van oprichting, vestiging of registratie. Indien een deel van de winst in de staat waar de participanten in dat lichaam zijn gevestigd in de heffing wordt betrokken, wordt voor dat deel in Nederland effectief een vrijstelling verleend. Deze maatregel is, conform ATAD2, niet van toepassing op collectieve beleggingsinstellingen met een gediversifieerde effectenportefeuille die onder financieel toezicht staan.

Een bekend voorbeeld van een omgekeerde hybride is de commanditaire vennootschap (cv) in een cv/bv-structuur. Bij de cv/bv-structuur is de cv naar Nederlandse maatstaven transparant. De staat waarin de participanten in de cv zijn gevestigd – de VS – merkt de cv als niet-transparant aan. De belastingplichtmaatregel is in deze situatie van toepassing op de cv. Het gevolg is dan dat de cv in Nederland zelfstandig belastingplichtig wordt en het gehele inkomen van cv in de Nederlandse belastingheffing wordt betrokken. De fiscale voordelen van de cv/bv-structuur worden per 1 januari 2020 weggenomen met de reguliere neutraliserende maatregelen tegen hybridemismatches die in paragraaf 4.1.1 zijn omschreven. Beide maatregelen ontnemen dus het fiscale voordeel van de cv/bv-structuur. Van dubbeling is echter geen sprake, omdat indien de belastingplichtmaatregel van toepassing is en de cv een belastingplichtige is geworden, er niet langer meer sprake is van een hybridemismatch. Immers, zowel de VS als Nederland beschouwen de cv dan als een zelfstandig belastingplichtig lichaam (niet-transparant). Omdat in dit geval de oorzaak van de hybridemismatch is aangepakt, is er geen reden meer de neutraliserende maatregelen die in paragraaf 4.1.1. zijn omschreven toe te passen.

5. Documentatieverplichting

Met het onderhavige wetsvoorstel wordt een documentatieverplichting geïntroduceerd die samenhangt met de hybridemismatchmaatregelen uit dit wetsvoorstel. Deze voorgestelde documentatieverplichting schrijft, kort gezegd, voor dat een belastingplichtige die in de aangifte stelt dat de hybridemismatchmaatregelen niet op hem van toepassing zijn, gegevens in zijn administratie opneemt waaruit dit blijkt. Indien een belastingplichtige in zijn aangifte de hybridemismatchmaatregelen wel toepast, dient hij in zijn administratie gegevens op te nemen waaruit blijkt op welke wijze de hybridemismatchmaatregelen zijn toegepast.

Bij gegevens waaruit de toepassing van de hybridemismatchmaatregelen blijkt kan onder andere worden gedacht aan een (wereldwijd) concernschema en een beoordeling van de gebruikte financiële instrumenten, hybride lichamen of vaste inrichtingen in de context van de relevante buitenlandse en Nederlandse wet- en regelgeving. Indien de hybridemismatchmaatregelen wel van toepassing zijn kan in aanvulling hierop worden gedacht aan een onderbouwde berekening van de omvang van de toegepaste correctie als gevolg van de hybridemismatchmaatregelen.

De hybridemismatchmaatregelen zullen in beginsel alleen van toepassing zijn in internationale verhoudingen. Bij een belastingplichtige wiens concern alleen nationaal opereert zal uit de administratie blijken dat hij

geen internationale betalingen doet. Dit is een voldoende gegeven voor de Belastingdienst om te constateren dat de hybridemismatchmaatregelen uit dit wetsvoorstel niet van toepassing zijn.

De gegevens die volgens de voorgestelde maatregel dienen te worden gedocumenteerd zijn noodzakelijk voor de Belastingdienst om te beoordelen of de toepassing van de hybridemismatchmaatregelen uit dit wetsvoorstel correct in de aangifte van een belastingplichtige is verwerkt. De maatregelen uit dit wetsvoorstel leiden ertoe dat de Nederlandse fiscale behandeling van bepaalde grensoverschrijdende transacties namelijk afhankelijk wordt van de buitenlandse fiscale behandeling van deze transactie. De Belastingdienst beschikt doorgaans niet (op voorhand) over de relevante informatie over de fiscale behandeling van een financieel instrument, een hybride lichaam of een vaste inrichting in een ander land. Door het opvragen van deze (tot de voorgestelde documentatieplicht behorende) gegevens kan de Belastingdienst gericht toezicht uitoefenen. Op deze wijze draagt de voorgestelde documentatieverplichting bij aan de uitvoerbaarheid van het wetsvoorstel.

In dit wetsvoorstel is gezocht naar een evenwicht waarbij enerzijds welwillende belastingplichtigen niet worden geconfronteerd met een onredelijke toename van de administratieve lasten en dreiging van aanvullende maatregelen, en anderzijds de Belastingdienst in staat wordt gesteld om goed toezicht te houden. In dit licht geldt als uitgangspunt dat de gegevens die doorgaans al (zoveel mogelijk) beschikbaar zijn bij de belastingplichtige moeten worden gedocumenteerd. Van belastingplichtigen mag worden verwacht dat zij beschikken over de benodigde gegevens waaruit blijkt dat zij de wettelijke bepalingen op de juiste wijze toepassen. Een belastingplichtige zal namelijk over informatie moeten beschikken over de fiscale behandeling van grensoverschrijdende transacties in het buitenland om de hybridemismatchmaatregelen correct in zijn aangifte te verwerken. De voorgestelde verplichting voorziet erin dat dergelijke gegevens ten behoeve van de Belastingdienst worden gedocumenteerd.

Indien de Belastingdienst de gegevens opvraagt zal de belastingplichtige een redelijke termijn worden gegund om de documenten aan te leveren. De redelijkheid van de termijn is afhankelijk van de complexiteit van de betreffende transactie(s). Uitgangspunt is dat aan de belastingplichtige minimaal een termijn wordt gegund van zes weken. Bij complexere transacties kan in redelijkheid van deze termijn worden afgeweken in overleg met de Belastingdienst.

In geval een belastingplichtige niet of niet volledig voldoet aan de documentatieverplichting, is volgens dit wetsvoorstel een aanvullende maatregel van toepassing als het vermoeden blijft bestaan bij de Belastingdienst dat de hybridemismatchmaatregelen van toepassing zijn. Het niet of niet volledig voldoen aan de documentatieverplichting is bijvoorbeeld concreet aan de orde als de documenten (desgevraagd) niet worden overlegd aan de Belastingdienst of als uit de overlegde documenten de toepassing van de hybridemismatchmaatregelen niet voldoende kan worden opgemaakt. De maatregel houdt in dat indien de Belastingdienst vermoedt dat de afdeling inzake hybridemismatchmaatregelen (wel) van toepassing is (niet op de juiste wijze in de aangifte van de belastingplichtige is verwerkt) de Belastingdienst de belastingplichtige kan verzoeken te doen blijken dat ten aanzien van een vergoeding, betaling, veronderstelde betaling, last of verlies de hybridemismatchbepalingen niet van toepassing zijn. Er rust dan een zware bewijslast op die belastingplichtige. De formulering te doen blijken staat namelijk gelijk aan overtuigend aantonen.

Vanzelfsprekend zal de belastingplichtige ook hiervoor een redelijke termijn worden gegund. Beoogd is met deze maatregel alleen belastingplichtigen te raken die bewust niet (volledig) aan hun documentatieverplichting willen voldoen.

Tot slot wordt voorgesteld dat bij ministeriële regeling nadere regels kunnen worden gesteld ten aanzien van de documentatieverplichting. Aan deze delegatiebepaling kan invulling worden gegeven als blijkt dat er in de (uitvoerings)praktijk behoefte is aan meer handvatten met betrekking tot de uitvoering van de documentatieverplichting.

6. Internetconsultatie

Op de internetconsultatie, die liep van 29 oktober 2018 tot en met 10 december 2018, zijn in totaal tien reacties binnengekomen, waarvan er negen openbaar zijn. Van de openbaar raadpleegbare reacties zijn er acht afkomstig van koepel- en belangenorganisaties. Het betreft de volgende koepel- en belangenorganisaties:

- Register Belastingadviseurs;
- Dutch Fund and Asset Management Association;
- Nederlandse Orde van Belastingadviseurs (NOB);
- VNO-NCW;
- American Chamber of Commerce;
- Netherlands British Chamber of Commerce;
- Nederlandse Vereniging van Participatiemaatschappijen;
- Nederlandse Vereniging van Banken.

Daarnaast heeft prof. dr. R.P.C.W.M. Brandsma, hoogleraar aan de Universiteit van Amsterdam gereageerd. Ook hij heeft ingestemd met openbaarmaking van zijn reactie.

Naar aanleiding van de reacties op de internetconsultatie hebben gesprekken plaatsgevonden met Dutch Fund and Asset Management Association, de NOB, VNO-NCW, de American Chamber of Commerce en de Netherlands British Chamber of Commerce. In deze gesprekken hebben de genoemde organisaties hun reacties nader toegelicht. Na afloop van de internetconsultatie en de toelichtende gesprekken hebben zowel de NOB als de American Chamber of Commerce aanvullende informatie gestuurd waarin zij aandacht vragen voor enkele specifieke casusposities.

Uit de reacties blijkt dat het merendeel van de organisaties de doelstelling van ATAD2 en daarmee de implementatie daarvan onderschrijft. ATAD2 leidt wel tot complexe wetgeving en in bijna alle reacties wordt gevraagd om in het wetsvoorstel specifieke technische aspecten nader uit te werken of de artikelsgewijze toelichting uit te breiden. Naar aanleiding van de reacties op de internetconsultatie zijn daarom enkele verduidelijkingen in de memorie van toelichting opgenomen en technische aanpassingen in de wettekst aangebracht.

Uit de reacties blijkt dat er zorgen zijn over de toename van de administratieve lasten die de regels van ATAD2 voor belastingplichtigen met zich brengen. Dit wetsvoorstel leidt inderdaad tot een toename van de administratieve lasten, zoals verder wordt toegelicht in paragraaf 9. Deze toename komt doordat belastingplichtigen moeten controleren of er bij hen sprake is van een hybridemismatch. Een toename van de administratieve lasten is daarmee onvermijdelijk. Wel is geprobeerd om in de toelichting zoveel mogelijk duidelijkheid te bieden en daarmee de administratieve lasten zoveel mogelijk te beperken. Ook is tegen deze achtergrond de memorie van toelichting op bepaalde punten aangevuld naar aanleiding van reacties op de internetconsultatie. Voorts is verzocht om ten behoeve van de rechtszekerheid de rangorde tussen de hybridemismatchmaatregelen en de objectvrijstelling voor

buitenlandse ondernemingswinsten wettelijk te regelen. Deze rangorde werd alleen toegelicht in de toelichting, maar is naar aanleiding van dit verzoek nu in het wetsvoorstel opgenomen.

Daarnaast is in enkele reacties verzocht om een uitzondering voor collectieve beleggingsvehikels in de per 1 januari 2022 in te voeren belastingplichtmaatregel op te nemen. Deze uitzondering staat wel in ATAD2, maar is in de consultatieversie van het wetsvoorstel abusievelijk niet opgenomen. Naar aanleiding van de reacties, is deze uitzondering toegevoegd aan het wetsvoorstel.

In meerdere reacties wordt gevraagd om een heroverweging van het Nederlandse kwalificatiebeleid voor buitenlandse rechtsvormen. Volgens deze reacties wijkt de Nederlandse kwalificatie af van de meest gangbare buitenlandse benaderingen, waardoor hybride lichamen vaker voorkomen en ATAD2 van toepassing wordt. Een aanpassing van het kwalificatiebeleid zou kunnen leiden tot minder hybridemismatches. In deze zin raakt het kwalificatiebeleid aan ATAD2. Het kwalificatiebeleid raakt echter niet alleen aan ATAD2, maar aan meer onderwerpen in de vennootschapsbelasting, waaronder de principiële vraag welke lichamen belastingplichtig dienen te zijn voor de vennootschapsbelasting. Een eventuele aanpassing van het Nederlandse kwalificatiebeleid moet in een breder licht worden gezien en de implementatie van ATAD2 geeft op zichzelf geen aanleiding tot een aanpassing daarvan. Een aanpassing doormiddel van dit implementatiewetsvoorstel is niet mogelijk omdat een dergelijke aanpassing niet voortvloeit uit de richtlijn.²⁰ Bovendien is aanpassing voor een juiste implementatie niet noodzakelijk, omdat ATAD2 aansluit bij de gevolgen van een hybridemismatch en niet voorschrijft dat de oorzaak van hybridemismatches – de verschillen tussen de Nederlandse kwalificatie en de buitenlandse kwalificatie – voorkomen moet worden. Omdat eventuele aanpassing in een breder licht moet worden gezien is nader onderzoek hiernaar nodig. De plannen met betrekking tot de modernisering van het vennootschapsrecht,²¹ in combinatie met overige ontwikkelingen waaronder ATAD2, geven het kabinet wel aanleiding om een onderzoek naar aanpassing van het kwalificatiebeleid te starten. Bij dit onderzoek zullen de reacties naar aanleiding van dit wetsvoorstel worden meegenomen.

Het Register Belastingadviseurs geeft, met name met het oog op de administratieve lasten, in overweging om een uitzondering voor het mkb in te voeren. De hybridemismatchmaatregelen zullen in beginsel alleen van toepassing zijn in internationale verhoudingen. Bij uitsluitend nationaal opererende belastingplichtigen zal de beoordeling of de hybridemismatchmaatregelen van toepassing zijn daarom maar zeer beperkt tot een toename van de administratieve lasten leiden. Bovendien wordt met de implementatie van ATAD2 de norm gesteld dat belastingontwijking door het gebruik van hybridemismatchstructuren ongewenst is. Deze norm dient te gelden voor alle bedrijven, ongeacht de grootte van die bedrijven. Daarom kan in het wetsvoorstel geen uitzondering voor het mkb worden opgenomen.

In het gesprek met de American Chamber of Commerce is aandacht gevraagd voor een casus waarin de vraag naar voren komt of er bij een natuurlijke persoon sprake kan zijn van een «naar de winst geheven belasting» en in welke situaties sprake is van «dubbel in aanmerking genomen inkomen». Ook het na afloop van de consultatiegesprekken ontvangen aanvullende bericht van de NOB zag op deze problematiek. Naar aanleiding hiervan is in de artikelsgewijze toelichting extra aandacht besteed aan de bovengenoemde begrippen, waarbij ook wordt ingegaan

²⁰ Aanwijzingen voor de regelgeving, aanwijzing 9.4

²¹ Zie: <https://www.internetconsultatie.nl/moderniseringpersonenvennootschap>

op wat de uitleg van die begrippen betekent voor de voorgelegde casusposities.²²

Een aantal organisaties vraagt aandacht voor het vestigingsklimaat. Met de implementatie van ATAD2 zal de cv/bv-structuur haar fiscale aantrekkelijkheid verliezen. Nu deze mogelijkheid om in of via Nederland te investeren verdwijnt, wordt gevraagd om onderzoek te doen naar het vestigingsklimaat voor deze bedrijven en de mogelijkheid om te voorzien in andere fiscale faciliteiten. Dit kabinet wil belastingontwijking aanpakken. Het onderhavige wetsvoorstel draagt aan dit doel bij. De oproep van de organisaties om oog te houden voor een aantrekkelijk vestigingsklimaat sluit aan bij het andere doel van het kabinet, namelijk het zorgen voor een aantrekkelijk vestigingsklimaat voor bedrijven met reële economische activiteiten in Nederland. Hiertoe is voorzien dat onder andere de vennootschapsbelastingtarieven worden verlaagd en wordt een regeling voor startups vormgegeven.²³

De Nederlandse Vereniging van Banken merkt op dat zij een tendens ziet dat Nederland Europese richtlijnen strenger implementeert dan de richtlijn vereist. Zij noemt daarbij als voorbeeld dat in ATAD2 een mogelijkheid is opgenomen om een tijdelijke uitzondering voor hybride financiële instrumenten bij banken op te nemen. Ook de NOB vraagt hier aandacht voor. Het kabinet heeft deze uitzondering niet opgenomen. Hierna wordt aangegeven waarom deze keuze door het kabinet is gemaakt.

In ATAD2 is de mogelijkheid opgenomen dat een lidstaat van de Europese Unie de hybridemismatchmaatregelen tijdelijk (tot en met 31 december 2022) niet hoeft toe te passen op een betaling van rente door een bank in het kader van een financieel instrument aan een gelieerde onderneming, indien:

- het financiële instrument elementen van conversie, bail-in of afschrijving bevat;
- het financiële instrument louter is uitgegeven om te voldoen aan de voor de bankensector geldende vereisten inzake verliesabsorptiecapaciteit, en als dusdanig wordt erkend in de vereisten inzake verliesabsorptiecapaciteit van de belastingplichtige;
- het financiële instrument is uitgegeven;
 - in samenhang met financiële instrumenten die elementen van conversie, bail-in of afschrijving bevatten op het niveau van een moederonderneming;
 - op het niveau dat noodzakelijk is om te voldoen aan de geldende vereisten inzake verliesabsorptiecapaciteit;
 - niet als onderdeel van een gestructureerde regeling; en
- de totale nettoaftrek voor de geconsolideerde groep uit hoofde van de regeling niet hoger is dan wat het geval was geweest indien de belastingplichtige een dergelijk financieel instrument rechtstreeks op de markt had uitgegeven.

De verliesabsorptiecapaciteit ziet op het minimumbedrag dat banken aan vermogen moeten aanhouden als buffer voor het geval dat zich verliezen voordoen. Een manier om aan deze eis te voldoen is het aantrekken van financiële instrumenten van de zogenoemde moederonderneming binnen het concern. Deze financiële instrumenten kunnen elementen van eigen en vreemd vermogen hebben en kunnen daarom in gevallen als hybride financiële instrumenten worden aangemerkt.

²² Zie ook <https://www.amcham.nl/news/amchams-tax-committee-responds-proposed-atad2-measures>

Deze nadere toelichting is opgenomen in de artikelsgewijze toelichting op artikel 12ac, eerste lid, onderdeel d, Wet Vpb 1969.

²³ Fiscale beleidsagenda 2019, Kamerstukken II 2018/19, 32 150, nr. 51.

Op basis van de volgende overwegingen heeft het kabinet ervoor gekozen om de uitzondering voor deze instrumenten niet op te nemen. Allereerst is het belang van de uitzondering voor Nederland beperkt. Dit heeft twee oorzaken. De meest bekende financiële instrumenten die potentieel een hybride financieel instrument zouden kunnen zijn, zijn de zogenoemde *contingent convertible bonds* (coco's). De aftrekbaarheid van de vergoeding ter zake van deze instrumenten is per 1 januari 2019 beëindigd. Indien er geen sprake is van een aftrek, kan er geen sprake meer zijn van een aftrek zonder betrekking in de heffing (en vinden de hybridemismatchmaatregelen van ATAD2 geen toepassing). De kans dat een hybride instrument door in Nederland belastingplichtige banken wordt uitgegeven is daarmee afgenomen. Verder is een van de voorwaarden om gebruik te kunnen maken van de uitzondering dat het financiële instrument is uitgegeven in samenhang met financiële instrumenten op het niveau van de moederonderneming. Nederlandse banken fungeren meestal als moederonderneming binnen het concern. De uitzondering zal op hen niet van toepassing mogen zijn en is daarmee ook om die reden slechts van beperkt belang.

Ten tweede laat de korte periode waarin de uitzondering mag worden toegepast onverlet dat naar de mening van het kabinet de norm onder ATAD2 is en blijft dat hybride financiële instrumenten ongewenste fiscale resultaten hebben, ook indien deze door banken worden toegepast ten behoeve van hun verliesabsorptiecapaciteit. Door de uitzondering op te nemen krijgen de banken meer tijd om de financiële instrumenten te herstructureren, maar op 1 januari 2023 zullen de uitgezonderde hybride financiële instrumenten alsnog onder de reguliere regels van ATAD2 moeten vallen. Het kabinet heeft – gezien het beperkte belang – ervoor gekozen om deze norm, ook voor banken, al per 1 januari 2020 te laten gelden.

In de schriftelijke reactie van de American Chamber of Commerce en de mondelinge toelichting van de NOB is verwezen naar diverse internationale ontwikkelingen. Zo hebben de VS onlangs een CFC-regime ingevoerd waardoor de cv/bv-structuur aan aantrekkelijkheid heeft ingeboet en uit een recent consultatiedocument van de Organisatie voor Economische Samenwerking en Ontwikkeling (OESO) («addressing the tax challenges of the digitalisation of the economy»)²⁴ blijkt dat de OESO gedachten aan het vormen is over voorstellen om een minimumvennootschapsbelastingniveau te waarborgen. Het streven om te komen tot uitgewerkte voorstellen een minimumvennootschapsbelastingniveau te waarborgen is daarbij op 8 juni 2019 ook door de Ministers van Financiën van de G20 in Japan uitgesproken. De vraag die naar aanleiding van deze ontwikkelingen is opgeworpen is in hoeverre de maatregelen uit ATAD2 nog nodig zijn. Deze ontwikkelingen vormen op dit moment geen aanleiding tot een aanpassing in het wetsvoorstel of de memorie van toelichting. Belastingheffing onder het nieuwe CFC-regime van de VS voorkomt toepassing van de hybridemismatchmaatregelen niet, omdat ook onder dit regime nog een fiscaal voordeel is te behalen met de cv/bv-structuur. De hiervoor genoemde ontwikkelingen bij de OESO bevinden zich nog in het beginstadium en ontslaan Nederland ook niet van de verplichting ATAD2 per 1 januari 2020 te implementeren.

7. Budgettaire aspecten

Het implementatiewetsvoorstel ATAD2 voorkomt dat internationaal opererende ondernemingen nog kunnen inspelen op verschillen tussen nationale vennootschapsbelastingstelsels. Hybridemismatches leiden er

²⁴ Zie: <https://www.oecd.org/tax/beps/public-consultation-document-addressing-the-tax-challenges-of-the-digitalisation-of-the-economy.pdf>

bijvoorbeeld toe dat een betaling aftrekbaar is, maar nergens wordt belast, of dat één betaling meerdere malen aftrekbaar is. Ondernemingen doen dat door gebruik te maken van verschillen in de fiscale behandeling (kwalificatie) van lichamen, instrumenten of vaste inrichtingen. Een belangrijk voorbeeld van de verschillende fiscale behandeling van lichamen, is de cv/bv-structuur. Naast deze constructie zijn er onder meer ook hybride leningen mogelijk. Een kenmerk van deze leningen is dat deze leiden tot aftrek, maar dat de baten van deze lening in het buitenland niet worden belast.

Het is de verwachting dat, door het voorliggende wetsvoorstel, de cv/bv-structuren niet meer relevant zullen zijn en dat ondernemingen zullen gaan herstructureren. Het gevolg zal naar verwachting hiervan zijn dat bedrijven er zoveel mogelijk voor zorgen dat er in het buitenland wel sprake is van betrekking in de belasting(heffing), waardoor de aftrek in de Nederlandse vennootschap gewaarborgd blijft. Deze redenering geldt zowel voor hybride lichamen, als hybride instrumenten of vaste inrichtingen. Ook deze zullen omgezet worden naar een situatie dat in een ander land over de bate geheven zal worden.

Een klein deel van de bedrijven zal ervoor kiezen om de structuur te handhaven, maar bijvoorbeeld de leningen niet meer via het hybride deel van de structuur laten lopen, zodat daar geen budgettaire opbrengst te verwachten is. Mogelijk zullen in een aantal gevallen de leningen door het hybride deel van de structuur blijven lopen en de extra heffing worden geaccepteerd. Voor die gevallen is een kleine budgettaire opbrengst te verwachten. Daartegenover staat echter dat sommige ondernemingen ook zullen besluiten de gehele cv/bv-structuur te beëindigen waarmee de Nederlandse grondslag afneemt. Op deze wijze zou er een kleine derving kunnen ontstaan. Aangezien deze genoemde, tegengestelde, effecten moeilijk kwantificeerbaar zijn en naar verwachting in dezelfde orde van grootte zullen liggen, is in de raming aangenomen dat deze effecten budgettair tegen elkaar wegvallen. Per saldo betekent dit dat het budgettaire effect nul is.

Tabel 1: Budgettaire effecten maatregel «+» = saldoverbeterend/lastenverzwarend (Bedragen in mln euro, prijzen 2020)

	2020	2021	2022	2023	struc
Maatregel	0	0	0	0	0

8. Uitvoeringskosten Belastingdienst

Het implementatiewetsvoorstel ATAD2 is door de Belastingdienst beoordeeld met de uitvoeringstoets en is uitvoerbaar. De gevolgen voor de uitvoering zijn nader beschreven in de uitvoeringstoets die als bijlage is bijgevoegd²⁵. De uitvoeringskosten voor de Belastingdienst zijn opgenomen in de hierna opgenomen tabel. De uitvoeringskosten bij de Belastingdienst zullen op begroting IX worden ingepast.

Tabel 2: Overzicht uitvoeringskosten belastingdienst

Uitvoeringskosten	Incidenteel	Structureel
Dienstverlening	0	0
Handhaving/toezicht	980.000	650.000
Automatisering	225.000	0

²⁵ Ter inzage gelegd bij het Centraal Informatiepunt Tweede Kamer

9. Administratieve lasten voor bedrijfsleven en burger

De verwachting is dat het grootste deel van de belastingplichtigen die daadwerkelijk door ATAD2 geraakt worden, hun structuur of wijze van financiering wijzigen zodat zij niet door de maatregelen in het wetsvoorstel getroffen worden. De initiële kosten worden ingeschat op circa € 7 miljoen.

Daarnaast worden belastingplichtigen met grensoverschrijdende betalingen geconfronteerd met een structurele administratieve lastenverzwaring omdat zij moeten controleren of er sprake is van een hybride element en zo ja of tegenover de afgetrokken betaling wel een corresponderende heffing staat, dan wel of dezelfde betaling niet ook in een ander land wordt afgetrokken. Het wetsvoorstel gaat gepaard met extra jaarlijkse aangiftewerkzaamheden voor belastingplichtigen (inclusief monitoring), zodat gewaarborgd is dat de hybridemismatchmaatregelen juist worden toegepast. In totaal wordt een structurele toename van de administratieve lasten voor bedrijven verwacht van circa € 3 miljoen per jaar.

10. Transponeringstabel

Bepaling in richtlijn (EU) 2017/952	Bepaling in de gewijzigde richtlijn (EU) 2016/1164	Bepaling in implementatieregeling of bestaande regeling / toelichting indien niet geïmplementeerd of naar zijn aard geen implementatie behoeft	Omschrijving beleidsruimte	Toelichting op de keuze(n) bij de invulling van de beleidsruimte
Artikel 1, eerste lid	Artikel 1, eerste lid	Behoeft naar zijn aard geen implementatie, bepaling over het toepassingsgebied van de richtlijn.	–	–
Artikel 1, eerste lid	Artikel 1, tweede lid	Behoeft naar zijn aard geen implementatie, bepaling over het toepassingsgebied van de richtlijn.	–	–
Artikel 1, tweede lid	Artikel 2, punt vier, laatste alinea, onderdelen a, b en c	Artikel 12ac, tweede lid	De bepaling zelf biedt geen beleidsruimte, maar lidstaten kunnen – binnen de grenzen van het primaire EU-recht – besluiten strengere eisen te stellen dan de richtlijn. De richtlijn is een minimumnorm.	Van de mogelijkheid om strengere eisen te stellen is voor de toepassing van artikel 2, punt vier, laatste alinea, onderdelen a, b en c gebruik gemaakt om zodoende aan te kunnen sluiten bij reeds bestaand recht.
Artikel 1, tweede lid	Artikel 2, punt 9, onderdeel a, eerste volzin, ten eerste en ten tweede	Artikel 12aa, eerste lid, onderdeel a	Geen.	–
Artikel 1, tweede lid	Artikel 2, punt 9, onderdeel a, tweede volzin, ten eerste	Artikel 12ac, derde lid, onderdeel a	Geen.	–
Artikel 1, tweede lid	Artikel 2, punt 9, onderdeel a, tweede volzin, ten tweede	Artikel 12ac, derde lid, onderdeel b	Geen.	–
Artikel 1, tweede lid	Artikel 2, punt 9, onderdeel b	Artikel 12aa, eerste lid, onderdeel b	Geen.	–
Artikel 1, tweede lid	Artikel 2, punt 9, onderdeel c	Artikel 12aa, eerste lid, onderdeel c	Geen.	–
Artikel 1, tweede lid	Artikel 2, punt 9, onderdeel d	Artikel 12aa, eerste lid, onderdeel d	Geen.	–
Artikel 1, tweede lid	Artikel 2, punt 9, onderdeel e	Artikel 12aa, eerste lid, onderdeel e	Geen.	–
Artikel 1, tweede lid	Artikel 2, punt 9, onderdeel f	Artikel 12aa, eerste lid, onderdeel f	Geen.	–

Bepaling in richtlijn (EU) 2017/952	Bepaling in de gewijzigde richtlijn (EU) 2016/1164	Bepaling in implementatieregeling of bestaande regeling / toelichting indien niet geïmplementeerd of naar zijn aard geen implementatie behoeft	Omschrijving beleidsruimte	Toelichting op de keuze(n) bij de invulling van de beleidsruimte
Artikel 1, tweede lid	Artikel 2, punt 9, onderdeel g	Artikel 12aa, eerste lid, onderdeel g	Geen.	–
Artikel 1, tweede lid	Artikel 2, punt 9, tweede volzin, onderdeel a	Behoeft geen implementatie, omdat het een uitzondering betreft.	De bepaling zelf biedt geen beleidsruimte, maar lidstaten kunnen – binnen de grenzen van het primaire EU-recht – besluiten strengere eisen te stellen dan de richtlijn. De richtlijn is een minimumnorm	–
Artikel 1, tweede lid	Artikel 2, punt 9, tweede volzin, onderdeel b	Artikel 12aa, derde lid	Geen.	–
Artikel 1, tweede lid	Artikel 2, punt 9, tweede volzin, onderdeel c	Artikel 12aa, tweede lid	Geen.	–
Artikel 1, tweede lid	Artikel 2, punt 9, derde volzin, onderdeel a	De definitie is niet los gedefinieerd, maar waar deze wordt gebruikt volledig uitgeschreven.	Geen.	–
Artikel 1, tweede lid	Artikel 2, punt 9, derde volzin, onderdeel b	Artikel 12ac, eerste lid, onderdeel c	Geen.	–
Artikel 1, tweede lid	Artikel 2, punt 9, derde volzin, onderdeel c	Artikel 12ac, eerste lid, onderdeel a	Geen.	–
Artikel 1, tweede lid	Artikel 2, punt 9, derde volzin, onderdeel d	Artikel 12ac, eerste lid, onderdeel a	Geen.	–
Artikel 1, tweede lid	Artikel 2, punt 9, derde volzin, onderdeel e	Artikel 12ac, eerste lid, onderdeel a	Geen.	–
Artikel 1, tweede lid	Artikel 2, punt 9, derde volzin, onderdeel f	Artikel 12ac, eerste lid, onderdeel d	Geen.	–
Artikel 1, tweede lid	Artikel 2, punt 9, derde volzin, onderdeel g	De definitie is niet los gedefinieerd, maar waar deze wordt gebruikt volledig uitgeschreven.	Geen.	–
Artikel 1, tweede lid	Artikel 2, punt 9, derde volzin, onderdeel h	Artikel 12ac, eerste lid, onderdeel g	Geen.	–
Artikel 1, tweede lid	Artikel 2, punt 9, derde volzin, onderdeel i	Artikel 12ac, eerste lid, onderdeel e	Geen.	–
Artikel 1, tweede lid	Artikel 2, punt 9, derde volzin, onderdeel j	Betreft de definitie van een niet geïmplementeerde bepaling.	Het betreft een definitie relevant voor een niet geïmplementeerde bepaling (zie artikel 2, punt 9, tweede volzin, onderdeel a).	–
Artikel 1, tweede lid	Artikel 2, punt 9, derde volzin, onderdeel k	Artikel 12ac, eerste lid, onderdeel h	Geen.	–
Artikel 1, tweede lid	Artikel 2, punt 9, derde volzin, onderdeel l	Betreft de definitie van een niet geïmplementeerde bepaling	Het betreft een definitie relevant voor een niet geïmplementeerde bepaling (zie artikel 2, punt 9, tweede volzin, onderdeel a).	–
Artikel 1, tweede lid	Artikel 2, punt 9, derde volzin, onderdeel m	Artikel 12ac, eerste lid, onderdeel b	Geen.	–
Artikel 1, tweede lid	Artikel 2, punt 10	Artikel 12ac, tweede lid, onderdeel d	Geen.	–
Artikel 1, tweede lid	Artikel 2, punt 11	Artikel 12ac, eerste lid, onderdeel f	Geen.	–
Artikel 1, derde lid	Artikel 4, lid 5, punt a, ten tweede en artikel 4, lid 8	Behoeft geen implementatie, omdat dit een facultatieve bepaling betreft.	Betreft de wijziging van een facultatieve bepaling met betrekking tot de earningstrippingmaatregel uit ATAD1.	Bij de implementatie van ATAD1 is deze facultatieve bepaling niet geïmplementeerd. De wijziging wordt derhalve ook niet geïmplementeerd.

Bepaling in richtlijn (EU) 2017/952	Bepaling in de gewijzigde richtlijn (EU) 2016/1164	Bepaling in implementatieregeling of bestaande regeling / toelichting indien niet geïmplementeerd of naar zijn aard geen implementatie behoeft	Omschrijving beleidsruimte	Toelichting op de keuze(n) bij de invulling van de beleidsruimte
Artikel 1, vierde lid	Artikel 9, eerste lid, eerste volzin, onderdeel a	Artikel 12aa, eerste lid, onderdeel g	Geen.	–
Artikel 1, vierde lid	Artikel 9, eerste lid, eerste volzin, onderdeel b	Artikel 12aa, eerste lid, onderdeel g, jo artikel 12aa, vierde lid	Geen.	–
Artikel 1, vierde lid	Artikel 9, eerste lid, tweede volzin	Artikel 12aa, derde lid, jo artikel 12af	Geen.	–
Artikel 1, vierde lid	Artikel 9, tweede lid, onderdeel a	Artikel 12aa, eerste lid, onderdelen a, b, c, d, e en f	Geen.	–
Artikel 1, vierde lid	Artikel 9, tweede lid, onderdeel b	Artikel 12ab	Geen.	–
Artikel 1, vierde lid	Artikel 9, derde lid	Artikel 12ad	Geen.	–
Artikel 1, vierde lid	Artikel 9, vierde lid, onderdeel a	Behoeft geen implementatie, omdat het een facultatieve bepaling betreft.	Mogelijkheid om een algehele uitzondering op te nemen voor de toepassing van de secundaire regel voor hybridemismatches met vaste inrichtingen of een omgekeerde hybride.	Van deze mogelijkheid wordt geen gebruik gemaakt. Zie paragraaf 4.1.1, paragraaf 4.3.2 en paragraaf 4.3.3
Artikel 1, vierde lid	Artikel 9, vierde lid, onderdeel b	Behoeft geen implementatie, omdat het een facultatieve bepaling betreft.	Mogelijkheid om banken tijdelijk uit zonderen van specifieke regels.	Van deze mogelijkheid wordt geen gebruik gemaakt.
Artikel 1, vierde lid	Artikel 9, lid 5	Artikel 15e, negende lid	Geen.	–
Artikel 1, vierde lid	Artikel 9, lid 6	Behoeft geen implementatie, betreft bestaand recht, geregeld in artikel 36, Besluit voorkoming dubbele belasting 2001.	Geen.	–
Artikel 1, vijfde lid	Artikel 9 bis, eerste lid	Artikel 2, derde lid, jo artikel 2, zesde en twaalfde lid.	Geen.	–
Artikel 1, vijfde lid	Artikel 9 bis, tweede lid	Artikel 2, dertiende lid	Geen.	–
Artikel 1, vijfde lid	Artikel 9 ter	Artikel 12ae	Geen.	–
Artikel 1, zesde lid	Artikel 10, eerste lid, laatste alinea	Behoeft naar zijn aard geen implementatie, bepaling over de evaluatie van de richtlijn.	–	–
Artikel 1, zevende lid	Artikel 11, lid 5 bis	Behoeft naar zijn aard geen implementatie, bepaling over de implementatie van de richtlijn.	–	–
Artikel 2	–	Behoeft naar zijn aard geen implementatie, bepaling over de implementatie van de richtlijn.	–	–
Artikel 3	–	Behoeft naar zijn aard geen implementatie, bepaling over de inwerkingtreding van de richtlijn.	–	–
Artikel 4	–	Behoeft naar zijn aard geen implementatie, bepaling over de adressanten van de richtlijn.	–	–

II. ARTIKELSGEWIJZE TOELICHTING

Artikel 1, onderdeel A (artikel 2 van de Wet op de vennootschapsbelasting 1969)

In het voorgestelde derde lid van artikel 2 Wet Vpb 1969 wordt bepaald dat lichamen die worden aangemerkt als omgekeerde hybride binnenlands belastingplichtig zijn voor de vennootschapsbelasting. Wat wordt verstaan onder omgekeerde hybride wordt gedefinieerd in het voorgestelde twaalfde lid van artikel 2 Wet Vpb 1969.

De overige artikelen uit dit wetsvoorstel pakken belastingontwijking aan door de gevolgen van hybridemismatches te neutraliseren. Dat betekent dat niet de oorzaak van de hybridemismatch wordt aangepakt (het kwalificatieverschil), maar dat de gevolgen worden weggenomen (de aftrek wordt geweigerd of het inkomen wordt in de heffing betrokken). Genoemd artikel 2, derde lid, in samenhang met genoemd artikel 2, twaalfde lid, vormt hierop een uitzondering. Op grond van deze bepaling wordt een omgekeerde hybride binnenlands belastingplichtig, waarmee Nederland de kwalificatie volgt van de staat (of de staten) waar het overwegende deel van de participanten in het lichaam zijn gevestigd en er dus niet langer sprake is van een kwalificatieverschil met betrekking tot het lichaam.

Een omgekeerde hybride is ingevolge het twaalfde lid van genoemd artikel 2 een lichaam dat naar Nederlands recht is opgericht, waaronder mede begrepen aangegaan of ingesteld, of in Nederland is gevestigd of geregistreerd, dat voor belastingdoeleinden in Nederland als transparant wordt aangemerkt en waarvan ten minste 50% van de stemrechten, kapitaalbelangen of winstrechten wordt gehouden door een of meer participanten die gevestigd zijn in een staat die het lichaam als niet-transparant beschouwt. Een dergelijk lichaam dient, als (een deel van) de winst van dat lichaam zonder toepassing van deze bepaling niet in de heffing wordt betrokken, binnenlands belastingplichtig te zijn in de staat van oprichting, vestiging, of registratie. Een voorbeeld is een naar Nederlands recht aangegane cv. Deze wordt in voorkomende gevallen voor Nederlandse belastingdoeleinden als transparant aangemerkt. Dit betekent dat als de staat waar de vennoten in de cv zijn gevestigd de cv als zelfstandig belastingplichtig aanmerkt, dan wel die staat een regime kent waaronder de belanghebbenden kunnen kiezen voor zelfstandige belastingplicht en ten aanzien van de cv inderdaad gekozen is voor zelfstandige belastingplicht, deze maatregel van toepassing is op die cv. De cv zal dan op grond van genoemd artikel 2, derde lid, binnenlands belastingplichtig worden.

Het voorgestelde artikel 2, dertiende lid, Wet Vpb 1969 bepaalt, conform ATAD2, dat de maatregel niet geldt voor collectieve beleggingsinstellingen die onder financieel toezicht staan ter bescherming van investeerders. Alleen collectieve beleggingsinstellingen als bedoeld in artikel 1 van Richtlijn 2009/65/EU van het Europees Parlement en de Raad van 13 juli 2009 tot coördinatie van de wettelijke en bestuursrechtelijke bepalingen betreffende instellingen voor collectieve belegging in effecten (icbe's)²⁶ en alternatieve beleggingsinstellingen als bedoeld in artikel 4, eerste lid, onderdeel k, van Richtlijn 2011/61/EU van het Europees Parlement en de Raad van 8 juni 2011 inzake beheerders van alternatieve beleggingsinstellingen en tot wijziging van de Richtlijnen 2003/41/EG en 2009/65/EG en van

²⁶ Richtlijn 2009/65/EU van het Europees Parlement en de Raad van 13 juli 2009 tot coördinatie van de wettelijke en bestuursrechtelijke bepalingen betreffende instellingen voor collectieve belegging in effecten (icbe's) (PbEU 2009, L 302).

de Verordeningen (EG) nr. 1060/2009 en (EU) nr. 1095/2010²⁷ kunnen onder de uitzondering vallen. Hiermee wordt duidelijk afgebakend welke beleggingsinstellingen onder de vrijstelling kunnen vallen. Daarbij wordt in deze bepaling aangesloten bij de definitie zoals opgenomen in artikel 4, vierde en vijfde lid, van de Algemene wet inzake rijksbelastingen, waarin een verwijzing naar de hiervoor genoemde richtlijnen is opgenomen. De eisen die conform ATAD2 aan beide typen beleggingsinstellingen gesteld worden zijn dat de instelling een ruime verspreiding moet kennen, een gediversifieerde effectenportefeuille aanhoudt en aan regelgeving ter bescherming van investeerders is onderworpen.

De voorgestelde aanpassing van het tot zesde lid vernummerde vijfde lid van artikel 2, Wet Vpb 1969 houdt verband met genoemd artikel 2, derde lid. Met de voorgestelde aanpassing van genoemd artikel 2, zesde lid, (nieuw) wordt bereikt dat indien een omgekeerde hybride binnenlands belastingplichtig is, deze geacht wordt met haar gehele vermogen een onderneming te drijven.

Na toepassing van deze maatregelen wordt het volledige inkomen van een omgekeerde hybride in de heffing betrokken. Daarmee is de oorzaak van de hybridemismatch aangepakt en zijn de neutraliserende maatregelen van de voorgestelde artikelen 12aa en artikel 12ab Wet Vpb 1969 niet van toepassing.

Artikel 1, onderdeel B (artikel 9 van de Wet op de vennootschapsbelasting 1969)

Het voorgestelde artikel 9, eerste lid, onderdeel f, Wet Vpb 1969 regelt dat het aandeel van de winst van de omgekeerde hybride dat toerekenbaar is aan houders van stemrechten, kapitaalbelangen of winstrechten die zijn gevestigd in een staat waar de winst van de omgekeerde hybride rechtstreeks toerekenbaar is aan de houder van stemrechten, kapitaalbelangen, respectievelijk winstrechten, aftrekbaar is van de winst van de omgekeerde hybride. Dit deel van de winst wordt immers belast bij de houder van de stemrechten, kapitaalbelangen, respectievelijk winstrechten. Hierbij is aansluiting gezocht bij de systematiek die ook geldt voor de open commanditaire vennootschap.

Een omgekeerde hybride is op basis van genoemd artikel 9, eerste lid, onderdeel f, effectief slechts binnenlands belastingplichtig voor zover de winst van dat lichaam niet ergens anders in de heffing van een belasting naar de winst wordt betrokken. Hiermee wordt voorkomen dat de toepassing van de maatregel leidt tot dubbele belastingheffing. Indien bijvoorbeeld het inkomen van de cv bij een deel van de participanten wel in de heffing wordt betrokken, bijvoorbeeld omdat die zijn gevestigd in een staat die de cv als transparant beschouwt, is dat gedeelte van het inkomen bij de cv aftrekbaar van de winst (waardoor dat gedeelte effectief niet in Nederland in de heffing wordt betrokken). Ook deze maatregel ten aanzien van de omgekeerde hybride treedt daarom per 1 januari 2022 in werking.

²⁷ Richtlijn 2011/61/EU van het Europees Parlement en de Raad van 8 juni 2011 inzake beheerders van alternatieve beleggingsinstellingen en tot wijziging van de Richtlijnen 2003/41/EG en 2009/65/EG en van de Verordeningen (EG) nr. 1060/2009 en (EU) nr. 1095/2010 (PbEU 2011, L 174).

Artikel 12aa Wet Vpb 1969

Genoemd artikel 12aa Wet Vpb 1969 bepaalt dat aftrek van een vergoeding of betaling die verband houdt met de verschillende typen hybridemismatches die worden omschreven in de onderdelen a tot en met g van het eerste lid van genoemd artikel 12aa niet wordt toegestaan. Het begrip vergoeding of betaling dient ruim te worden opgevat. Hieronder vallen daadwerkelijk gedane vergoedingen of betalingen, maar ook vergoedingen of betalingen die niet feitelijk zijn gedaan, maar die voor belastingdoeleinden wel worden beschouwd als te zijn verricht, zoals correcties op grond van artikel 8b Wet Vpb 1969 of een daarmee vergelijkbare buitenlandse wettelijke bepaling. Voor alle onderdelen van genoemd artikel 12aa, eerste lid, geldt dat de aftrek slechts wordt geweigerd voor zover aan de in die onderdelen opgenomen voorwaarden wordt voldaan. Hierdoor is er sprake van een proportionele toepassing (pro rata).

Situaties waarin aan de voorwaarden van een van de onderdelen a tot en met g van genoemd artikel 12aa, eerste lid, wordt voldaan, worden hierna aangeduid als hybridemismatch. In de beschrijving van hybridemismatches komt een aantal begrippen steeds terug. Deze begrippen worden gedefinieerd in het voorgestelde artikel 12ac Wet Vpb 1969. Deze begrippen worden toegelicht in de toelichting op die bepaling.

In deze toelichting zijn enkele voorbeelden opgenomen om de hybridemismatches toe te lichten. De maatregelen uit ATAD2 zijn van toepassing indien de hybridemismatch ontstaat in gelieerde verhoudingen of wanneer sprake is van een zogenoemde gestructureerde regeling. In de toelichting op genoemd artikel 12ac, eerste lid, onderdeel f, en het tweede lid van dat artikel wordt op die begrippen ingegaan. In de voorbeelden wordt telkens verondersteld dat de participant 100% van het belang in het betreffende lichaam heeft, zodat daarmee aan de eis van gelieerdheid is voldaan, ondanks dat dit in situaties met samenwerkingsverbanden meestal niet zal voorkomen omdat er dan doorgaans meerdere participanten zijn. Tevens is het uitgangspunt steeds vanuit het Nederlandse fiscale perspectief beschreven. Voor de hybridemismatchmaatregelen is relevant of er sprake is van een aftrek zonder betrekking in de heffing of dubbele aftrek. Als hierna de term aftrek wordt aangehaald ter beoordeling of een van die situaties zich voordoet, is het voor de uitleg van die term relevant dat er zonder toepassing van de hybridemismatchmaatregelen een aftrek zou zijn geweest. Ten slotte wordt er bij alle voorbeelden van uitgegaan dat de vergoedingen of betalingen zonder de in dit wetsvoorstel opgenomen maatregelen in beginsel aftrekbaar zijn.

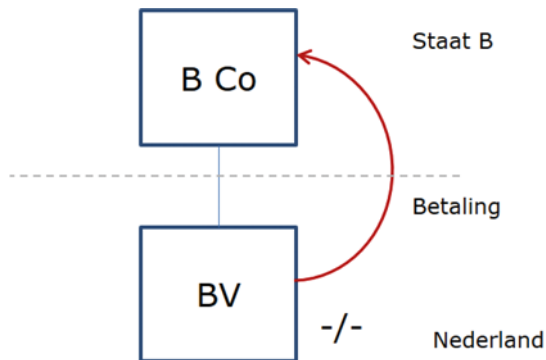
In het algemeen deel van deze memorie is opgemerkt dat de hybridemismatchmaatregelen niet zien op verrekenprijsverschillen. Verrekenprijsregels – die door gelieerde partijen overeengekomen prijzen corrigeren naar prijzen die tussen onafhankelijke derde partijen zouden zijn overeengekomen – zijn echter wel van toepassing op de correctie die volgt uit de hybridemismatchmaatregelen indien is vastgesteld dat er sprake is van een hybridemismatch. Stel dat een belastingplichtige 10 aan rente op een hybride financieel instrument verschuldigd is, maar de zakelijke prijs 100 is. Dan is het mogelijk om op basis van de verrekenprijsregels 100 in aftrek te brengen. Indien op basis van de relevante in dit wetsvoorstel opgenomen maatregel de rente op het hybride financiële instrument wordt geweigerd, wordt een aftrek van 100 geweigerd en niet slechts de betaling van 10 die feitelijk gedaan is. Dit past binnen de huidige

systematiek van de Nederlandse vennootschapsbelasting om maatregelen toe te passen op basis van zakelijke prijzen. Bovendien wordt hiermee voorkomen dat de hybridemismatchmaatregelen gemakkelijk kunnen worden omzeild.

Hybride financieel instrument (artikel 12aa, eerste lid, onderdeel a, Wet Vpb 1969)

Genoemd artikel 12aa, eerste lid, onderdeel a, ziet op de hybridemismatch met een financieel instrument. Aan de hand van het voorbeeld hierna wordt dit nader toegelicht.

Voorbeeld 1



B Co houdt aandelen in een besloten vennootschap (BV). BV is gevestigd in Nederland en B Co is gevestigd in Staat B die geen EU-lidstaat is. BV geeft een financieel instrument uit. Hierop wordt een vergoeding betaald. Het financiële instrument wordt voor Nederlandse belastingdoeleinden beschouwd als een lening, waardoor de vergoeding (rente) in beginsel aftrekbaar is. Voor de belastingdoeleinden van Staat B wordt dit instrument als eigen vermogen aangemerkt en Staat B stelt de vergoeding hierover (die beschouwd wordt als dividend) vrij op basis van een deelnemingsvrijstelling. Het resultaat is dat de rentebetaling leidt tot een aftrek in Nederland, terwijl het corresponderende inkomen in Staat B niet wordt belast.

In dit voorbeeld wordt voldaan aan de voorwaarden uit genoemd artikel 12aa, eerste lid, onderdeel a. Er is dus sprake van een hybridemismatch en de aftrek bij BV wordt daarom geweigerd. De relevante voorwaarden worden hierna nader toegelicht. De aftrekbeperking ziet op vergoedingen en betalingen.

Voor de toepassing van deze aftrekbeperking moet allereerst worden beoordeeld of sprake is van een financieel instrument. Dit begrip is gedefinieerd in genoemd artikel 12ac, eerste lid, onderdeel e. Een financieel instrument is in ieder geval een geldlening, een daarmee vergelijkbare overeenkomst of eigen vermogen naar Nederlands recht. Voor een nadere toelichting op het begrip financieel instrument wordt verwezen naar de toelichting op genoemd artikel 12ac, eerste lid, onderdeel e.

Tevens dient te worden vastgesteld of de vergoeding of betaling op het financiële instrument (1) leidt tot een aftrek zonder betrekking in de heffing *binnen een redelijke termijn* en (2) dat dit het gevolg is van een verschil in de kwalificatie van het instrument of de betaling uit hoofde ervan. Deze eis bestaat dus uit twee onderdelen en alleen als aan beide onderdelen is voldaan is sprake van een hybridemismatch.

In het hiervoor opgenomen voorbeeld is sprake van een aftrek zonder betrekking in de heffing binnen een redelijke termijn. De vergoeding komt immers ten laste van de winst, terwijl de ontvangst van de vergoeding is vrijgesteld en dus materieel nooit in de heffing wordt betrokken. Het kan zich voordoen dat een betaling weliswaar in de heffing wordt betrokken,

maar dat dit pas na lange tijd gebeurt. In dat geval wordt een (liquiditeits-)voordeel genoten en wordt tijdelijk de belastinggrondslag uitgehold. Om die reden is vereist dat de betaling niet alleen in de heffing moet worden betrokken, maar dat dit ook binnen een redelijke termijn moet gebeuren. In genoemd artikel 12ac, derde lid, wordt gedefinieerd wat als redelijke termijn wordt aangemerkt. Overigens geldt slechts voor hybridemismatches met financiële instrumenten de eis dat de vergoeding of betaling binnen een redelijk termijn in de heffing moet worden betrokken. Voor de overige hybridemismatches geldt de eis dat de betaling in de heffing moet worden betrokken in hetzelfde tijdvak als waarin de betaling wordt gedaan.

Ten tweede dient te worden vastgesteld of de aftrek zonder betrekking in de heffing binnen een redelijke termijn het gevolg is van een verschil in de kwalificatie van het instrument of een verschil in de kwalificatie van de betaling uit hoofde van het instrument. In het voorbeeld hiervoor wordt het financiële instrument in Nederland voor belastingdoeleinden als vreemd vermogen gekwalificeerd en in de andere staat als eigen vermogen. Beide staten kwalificeren hetzelfde juridische feitencomplex voor belastingdoeleinden anders (de civielrechtelijke kwalificatie kan overigens wel gelijk zijn), wat leidt tot een verschil in de fiscale behandeling. In Nederland wordt de betaling immers als rente aangemerkt en in de andere staat als dividend (dat op basis van een deelnemingsvrijstelling is vrijgesteld). In dat geval is de aftrek zonder betrekking in de heffing binnen een redelijke termijn dus het gevolg van een verschil in de kwalificatie van het instrument.

Een aftrek zonder betrekking in de heffing binnen een redelijke termijn kan ook voorkomen omdat een lichaam in het buitenland is vrijgesteld van winstbelasting, er een bijzonder regime geldt of indien een staat in het geheel geen winstbelasting kent. Ook in dat geval kan in Nederland een aftrek bestaan voor een vergoeding of betaling, zonder dat deze in een andere staat in de heffing wordt betrokken. In dergelijke gevallen is er wel sprake van een aftrek zonder betrekking in de heffing, maar is dat niet het gevolg van verschillen in de kwalificatie van het instrument of de betaling uit hoofde van het instrument. Genoemd artikel 12aa, eerste lid, onderdeel a, is in die gevallen niet van toepassing. Indien een bepaald belastingregime dat voorziet in een vrijstelling van toepassing is op het instrument specifiek vanwege de kwalificatie van het instrument, is de maatregel wel van toepassing op dat instrument.

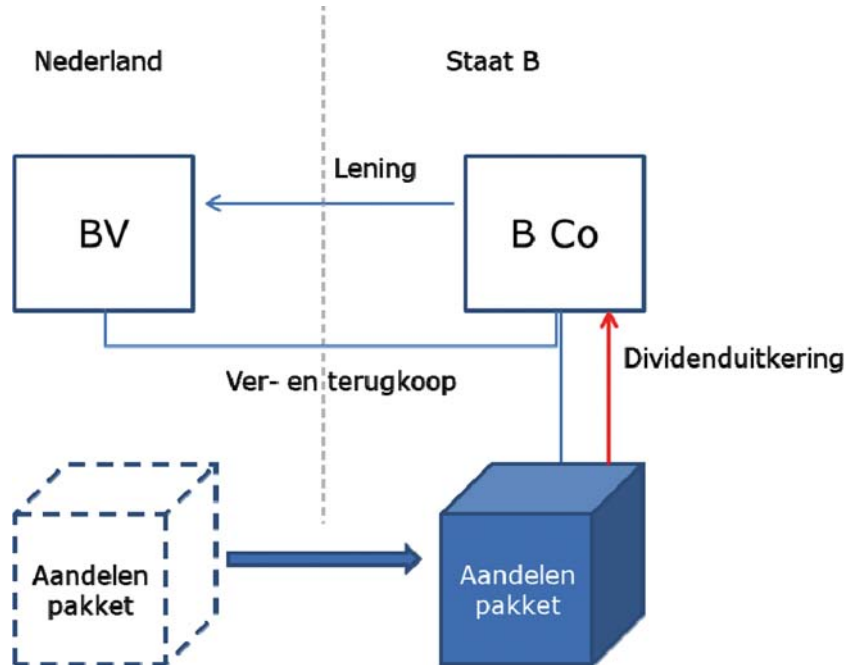
De aftrekbeperking geldt slechts *voor zover* er sprake is van aftrek zonder betrekking in de heffing binnen een redelijke termijn. Concreet houdt dit in dat als de staat van de ontvanger een in de staat van de betaler aftrekbare rentevergoeding beschouwt als deelnemingsdividend en deelnemingsdividend voor 50% vrijstelt, de aftrek voor 50% wordt geweigerd. Bij genoemd artikel 12aa, eerste lid, onderdeel a, is het goed denkbaar dat deze voorzoverbenadering dient te worden toegepast, omdat meerdere staten een regime kennen waarbij dividend voor een deel is vrijgesteld en voor het andere (vaak kleinere) deel is belast.

Hybride overdrachten (artikel 12aa, eerste lid, onderdeel a, Wet Vpb 1969)

Genoemd artikel 12aa, eerste lid, onderdeel a, is van toepassing op vergoedingen of betalingen uit hoofde van een financieel instrument. Onder een financieel instrument wordt ook een hybride overdracht verstaan. Een hybride overdracht is een overeenkomst om een financieel instrument over te dragen, waarbij de onderliggende opbrengst (bijvoorbeeld dividend) van het overgedragen financiële instrument door de betrokken staten voor belastingdoeleinden wordt beschouwd als te zijn

ontvangen door meer dan een van de partijen bij die overeenkomst (belastingplichtigen) die in die staten gevestigd zijn. Dit kan komen doordat de betrokken staten de overdracht voor belastingdoeleinden verschillend behandelen. Hierdoor kan een fiscaal voordeel worden genoten. De definitie van hybride overdracht is opgenomen in genoemd artikel 12ac, eerste lid, onderdeel h. Een toelichting op het begrip hybride overdracht wordt in de toelichting op die bepaling gegeven. Hierna is een voorbeeld van een hybride overdracht opgenomen.

Voorbeeld 2

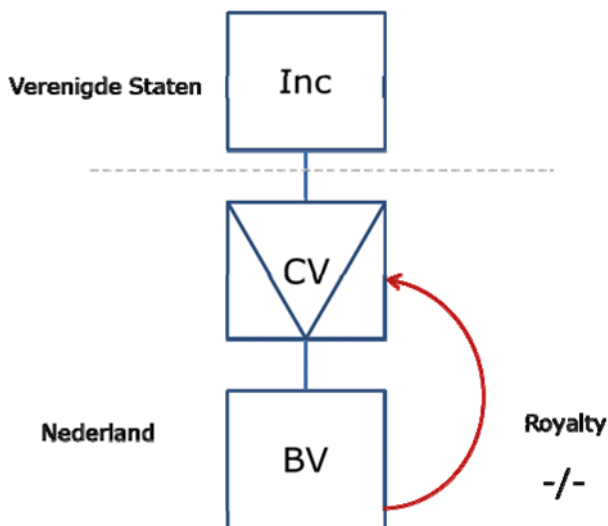


BV is in Nederland gevestigd en houder van een aandelenpakket. B Co is gevestigd in Staat B. B Co en BV zijn overeengekomen dat B Co aan BV een lening zal verstrekken waarbij het aandelenpakket als zekerheid dient voor de lening. Om die reden draagt BV het aandelenpakket juridisch over aan B Co. Omdat het feitelijk een onderpand betreft, zal het aandelenpakket aan het einde van de periode van de leenovereenkomst door B Co weer worden overgedragen aan BV tegen een vooraf vastgestelde prijs. Daarbij spreken B Co en BV tevens af dat dividenduitkeringen die tijdens de bezitsperiode van B Co vanuit het aandelenpakket worden gedaan, weliswaar door B Co worden ontvangen maar toebehoren aan BV en daarom worden verrekend met de verschuldigde rentevergoedingen van BV aan B Co. Volgens de fiscale wet- en regelgeving van Staat B bezit B Co het aandelenpakket en zijn dividenduitkeringen hieruit vrijgesteld op basis van een deelnemingsvrijstelling. De netto-ontvangsten die B Co ontvangt van BV (rente -/÷ dividend) worden in Staat B belast. Volgens de Nederlandse fiscale wet- en regelgeving is er echter sprake van een lening en wordt de overdracht van het aandelenpakket buiten beschouwing gelaten. De volledige (bruto)rente is aftrekbaar in Nederland. In Nederland worden de dividendontvangsten niet belast, omdat voor Nederlandse belastingdoeleinden de overdracht van het aandelenpakket niet heeft plaatsgevonden en het dividend onder de deelnemingsvrijstelling valt. De rente die BV verschuldigd is aan B Co komt volledig in aftrek, terwijl een deel daarvan verrekend wordt met de door B Co ontvangen dividenden. Dat betekent dat voor het gedeelte dat de rente wordt verrekend met de dividendontvangsten er sprake is van aftrek zonder betrekking in de heffing binnen een redelijke termijn.

Om dit ongewenste resultaat te neutraliseren zal in een situatie als in dit voorbeeld is beschreven Nederland de primaire regel toepassen, wat betekent dat de aftrek van de rente bij BV wordt geweigerd voor zover deze niet in de heffing wordt betrokken bij B Co.

Genoemd artikel 12aa, eerste lid, onderdeel b, ziet op de hybridemismatch waarbij sprake is van een vergoeding of betaling aan een hybride lichaam. De volgende figuur is hier een voorbeeld van.

Voorbeeld 3



In dit voorbeeld houdt een Amerikaanse moederverenootschap (Inc) een belang in een Nederlandse besloten cv (CV). Aangezien sprake is van een besloten cv wordt CV voor Nederlandse belastingdoeleinden als transparant aangemerkt, oftewel voor Nederlandse belastingdoeleinden wordt de winst van CV toegerekend aan de participanten van CV. In dit geval is dat Inc. In de VS wordt CV voor belastingdoeleinden beschouwd als niet-transparant. De VS rekenen de winst dus niet toe aan Inc, maar beschouwt dit als winst van CV. CV is niet in de VS gevestigd en de winst van CV wordt dus niet aldaar in de heffing betrokken. Een vergoeding of betaling verricht aan CV wordt hierdoor niet belast maar is bij BV wel aftrekbaar.

Genoemd artikel 12aa, eerste lid, onderdeel b, is van toepassing indien een vergoeding of betaling wordt verricht aan een hybride lichaam. Kort gezegd is er sprake van een hybride lichaam indien een lichaam door de ene staat als een voor een belasting naar de winst zelfstandig belastingplichtig lichaam wordt beschouwd, terwijl een andere staat de winst van dat lichaam als winst van een of meer andere subjecten – natuurlijke personen of lichamen – beschouwt (dus dat lichaam als transparant beschouwt). In het hiervoor beschreven voorbeeld is dat het geval omdat de VS CV als zelfstandig belastingplichtig beschouwen en Nederland de winst van CV beschouwt als winst van de achterliggende participant (namelijk Inc). De term hybride lichaam is gedefinieerd in genoemd artikel 12ac, eerste lid, onderdeel g. Een nadere toelichting op dit begrip is opgenomen in de toelichting op dat onderdeel.

Of sprake is van een aftrek zonder betrekking in de heffing wordt op dezelfde manier bepaald als geldt voor de toepassing van genoemd artikel 12aa, eerste lid, onderdeel a, en is gedefinieerd in genoemd artikel 12ac, eerste lid, onderdeel a. Het is mogelijk dat het inkomen niet rechtstreeks in de heffing wordt betrokken, maar via een Controlled Foreign Company (CFC)-maatregel. Een CFC-maatregel is een maatregel gericht tegen het verschuiven van winsten naar buitenlandse lichamen of vaste inrichtingen die zijn gevestigd, respectievelijk gelegen, in laagbelastende landen. Of in dat geval sprake is van betrekking in de heffing wordt nader toegelicht in de toelichting op genoemd artikel 12ac, eerste lid, onderdeel a. In tegenstelling tot hetgeen het geval is voor de toepassing van genoemd artikel 12aa, eerste lid, onderdeel a, wordt voor de toepassing van

genoemd artikel 12aa, eerste lid, onderdeel b, de aftrek zonder betrekking in de heffing in hetzelfde tijdvak beoordeeld. Dit is het gevolg van de aard van deze hybridemismatch. De betaling wordt niet in de heffing betrokken, omdat beide staten de betaling niet in de belastbare grondslag opnemen. Voor de toepassing van de hybridemismatchmaatregelen in dit soort situaties zijn verschillen in timing derhalve niet relevant. Dit betekent dat bij dit type hybridemismatch niet beoordeeld hoeft te worden of de heffing binnen een redelijke termijn plaatsvindt.

Voorts is vereist dat de aftrek zonder betrekking in de heffing het gevolg is van verschillen in de toerekening van een vergoeding of betaling aan het hybride lichaam tussen de staat naar wiens recht het hybride lichaam is opgericht of waarin het hybride lichaam is gevestigd of geregistreerd (in het bovenstaande voorbeeld is dat Nederland) en de staat waarin de participant in het hybride lichaam gevestigd is (in het bovenstaande voorbeeld zijn dat de VS). In het bovenstaande voorbeeld is hier sprake van, omdat de winst van CV door Nederland aan Inc wordt toegerekend. Dit betekent dat situaties waarbij een aftrek zonder betrekking in de heffing een andere oorzaak heeft, bijvoorbeeld vanwege het belastingregime dat op het lichaam waaraan de betaling wordt verricht van toepassing is, zoals bij een subjectief vrijgestelde beleggingsinstelling of een subjectief vrijgesteld pensioenfonds, niet geraakt worden door genoemd artikel 12aa, eerste lid, onderdeel b.

In genoemd artikel 12aa, eerste lid, onderdeel b, wordt gesproken over lichamen die bij of krachtens de wet van een staat zijn opgericht of waarin dat lichaam is gevestigd of geregistreerd. Onder opgericht wordt mede verstaan aangegaan of ingesteld.

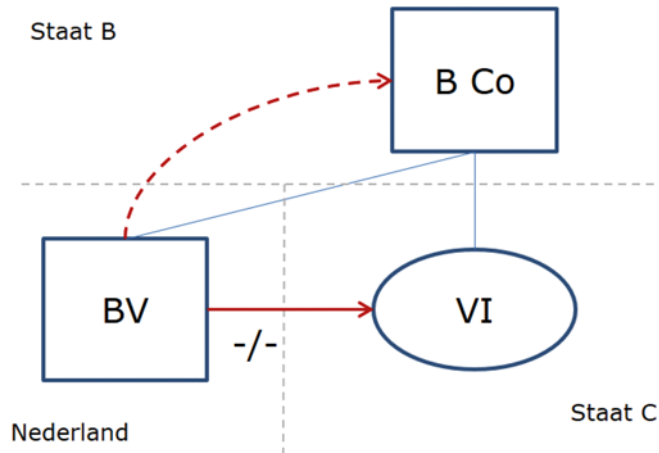
Parallel aan de implementatie van ATAD2 zal per 1 januari 2020 ook het beleidsbesluit over hybride entiteiten onder het belastingverdrag met de VS worden ingetrokken²⁸. Andere beleidsbesluiten met een verband met de in dit wetsvoorstel opgenomen maatregelen zullen worden heroverwogen.

Een betaling aan een hybride vaste inrichting (artikel 12aa, eerste lid, onderdeel c, Wet Vpb 1969)

Genoemd artikel 12aa, eerste lid, onderdeel c, ziet op een hybridemismatchsituatie waarbij een vergoeding of betaling wordt verricht aan een lichaam met een of meerdere vaste inrichtingen. Genoemd artikel 12aa, eerste lid, onderdeel c, vindt in dat verband onder andere toepassing op een vergoeding of betaling die een belastingplichtige betaalt aan een lichaam met een of meerdere vaste inrichtingen indien de staat waarin het lichaam is gevestigd die vergoeding of betaling door de belastingplichtige toerekent aan de vaste inrichting in de andere staat, terwijl de laatstgenoemde staat die vergoeding of betaling juist toerekent aan de staat waarin het lichaam is gevestigd (met andere woorden de betaling wordt toegerekend aan het hoofdhuis van de vaste inrichting). Hierdoor wordt de vergoeding of betaling nergens in de grondslag van een winstbelasting opgenomen. Op deze manier ontstaat een aftrek zonder betrekking in de heffing. Genoemd artikel 12aa, eerste lid, onderdeel c, wordt nader toegelicht aan de hand van het hierna opgenomen voorbeeld.

²⁸ Besluit van de Staatssecretaris van Financiën van 6 juli 2005, IFZ2005/546M (Stcrt. 2005, 167)

Voorbeeld 4



In dit voorbeeld doet BV een rentebetaling aan B Co. B Co heeft een vaste inrichting in Staat C en voor de belastingdoeleinden van Staat B wordt de rentebetaling toegerekend aan deze vaste inrichting. Staat C rekent de renteopbrengsten voor belastingdoeleinden niet toe aan de vaste inrichting. Staat B beschouwt de rentebetaling dus als verricht aan de vaste inrichting en Staat C beschouwt de rentebetaling als te zijn verricht aan het hoofdhuis, B Co in Staat B. Uiteindelijk betreft dus geen van de twee staten de renteopbrengsten in de heffing. Hiervan is overigens alleen sprake van indien Staat A een vrijstellingsmethode toepast. Bij de toepassing van de verrekeningsmethode wordt doorgaans op het niveau van Staat B wel bijgeheven. Nederland staat de aftrek bij BV toe en er is dus – bij toepassing van de vrijstellingsmethode door Staat B – sprake van een aftrek zonder betrekking in de heffing. Hetzelfde resultaat kan zich voordoen als B Co in meerdere staten vaste inrichtingen heeft en de staten waar de vaste inrichtingen liggen beide de rentebetaling beschouwen als toekomend aan de andere staat waarin een vaste inrichting is gelegen.

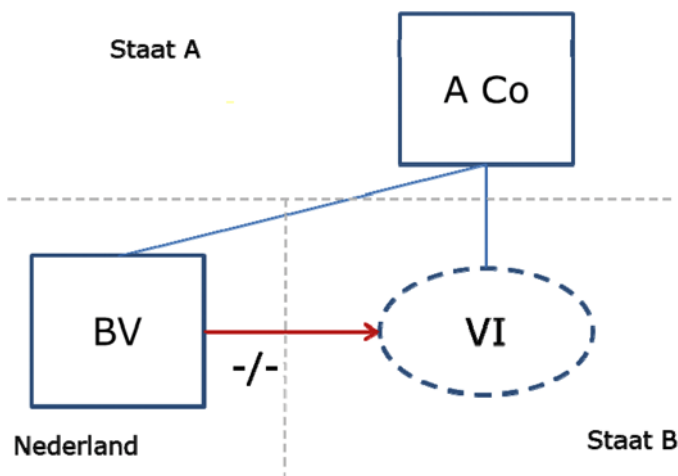
Een voorwaarde van genoemd artikel 12aa, eerste lid, onderdeel c, is dat de aftrek zonder betrekking in de heffing volgt uit verschillen in de toerekening van een vergoeding of betaling aan hoofdhuis en vaste inrichting, of aan meerdere vaste inrichtingen van hetzelfde lichaam. Als er maatregelen zijn die voorkomen dat er tussen hoofdhuis en vaste inrichting dergelijke verschillen bestaan en in die situaties een aanvankelijk nog bestaand verschil tussen hoofdhuis en vaste inrichting door (een van) die betrokken staten wordt weggenomen, bestaat geen ruimte meer voor de toepassing van genoemd artikel 12aa, eerste lid, onderdeel c. Indien dit niet het geval is, zal in eerste instantie de primaire regel van toepassing zijn. Dat betekent dat de aftrek wordt geweigerd. In het hiervoor genoemde voorbeeld zal bij BV derhalve de betaling of vergoeding niet in aftrek worden toegestaan. Ook bij deze hybridemismatch geldt dat deze bepaling een voorzoverbenadering kent. Indien een deel van de vergoeding of betaling wel in de heffing wordt betrokken op het niveau van het hoofdhuis of de vaste inrichting, wordt voor dat deel de aftrek niet geweigerd.

De begrippen hoofdhuis en vaste inrichting worden niet gedefinieerd. Voor de uitleg van deze begrippen wordt aangesloten bij het fiscale spraakgebruik. Van een hoofdhuis is in de ene staat sprake als een vaste inrichting wordt geconstateerd in de andere staat. De feitelijke vaststelling dat een staat (in het hiervoor genoemde voorbeeld Staat C) tot de conclusie komt dat er sprake is van een aldaar – dus in die staat – gelegen vaste inrichting maakt dat er sprake is van een vaste inrichting in de zin van genoemd artikel 12aa, eerste lid, onderdeel c. Dit kan zijn op basis van nationale wetgeving van die staat of op basis van een belastingverdrag. Of het lichaam in Nederland een vaste inrichting zou hebben als de activiteiten in Nederland zouden worden uitgeoefend is dan ook niet van belang.

Hybridemismatches met een buiten beschouwing blijvende vaste inrichting (artikel 12aa, eerste lid, onderdeel d, Wet Vpb 1969)

Genoemd artikel 12aa, eerste lid, onderdeel d, ziet op een hybridemismatch die ontstaat in de situatie dat een vergoeding of betaling wordt toegerekend aan een buiten beschouwing blijvende vaste inrichting. Met het voorbeeld hierna wordt genoemd artikel 12aa, eerste lid, onderdeel d, nader toegelicht.

Voorbeeld 5



A Co, gevestigd in Staat A, heeft een lening verstrekt aan BV, gevestigd in Nederland. BV betaalt rente aan A Co. De rente is in Nederland aftrekbaar. Deze lening en daarmee de betaling van BV aan A Co wordt op basis van de nationale wetgeving van Staat A en het belastingverdrag tussen Staat A en B toegerekend aan een vaste inrichting in Staat B. De renteopbrengsten worden daarom bij A Co vrijgesteld. Voor de belastingdoeleinden van Staat B is geen sprake van een vaste inrichting. De renteopbrengsten worden daarom in Staat B niet in de heffing betrokken. Nu de renteopbrengsten nergens belast worden, maar wel bij BV in aftrek komen is er sprake van een aftrek zonder betrekking in de heffing.

Onderdeel d van het eerste lid van genoemd artikel 12aa vertoont een grote gelijkenis met genoemd artikel 12aa, eerste lid, onderdeel c. In dit geval acht in het hiervoor genoemde voorbeeld Staat B echter geen vaste inrichting aanwezig. De hybridemismatch wordt veroorzaakt doordat de staat van het hoofdhuis (Staat A in het hiervoor genoemde voorbeeld) een vrijstelling geeft voor inkomen toerekenbaar aan een vaste inrichting, terwijl in de staat waarin (volgens de staat van het hoofdhuis) de vaste inrichting is gelegen, geen vaste inrichting wordt erkend (en die staat dat inkomen dus niet in de heffing betreft). Deze situatie kan ontstaan doordat staten verschillende opvattingen kunnen hebben over de vraag onder welke omstandigheden sprake is van een vaste inrichting.

Voor de situatie dat A Co in het hiervoor genoemde voorbeeld een in Nederland gevestigde vennootschap is, is in dit wetsvoorstel een maatregel opgenomen op grond waarvan Nederland de vergoeding of betaling effectief in de heffing zal betrekken. Om dit te bewerkstelligen wordt een wijziging van de objectvrijstelling voor buitenlandse ondernemingswinsten voorgesteld. Dat wordt nader toegelicht bij de toelichting op het voorgestelde artikel 15e, negende lid, Wet Vpb 1969.

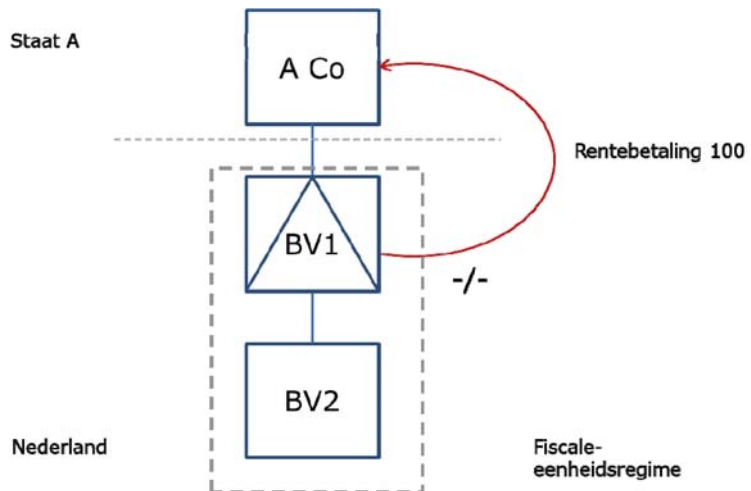
In tegenstelling tot de systematiek bij de overige hybridemismatches wordt bij een hybridemismatch met een buiten beschouwing blijvende vaste inrichting dus eerst de betaling in de heffing betrokken op het niveau van de staat van het hoofdhuis. Als gevolg daarvan is er geen sprake meer van een aftrek zonder betrekking in de heffing. Genoemd artikel 12aa, eerste lid, onderdeel d, is opgenomen voor de gevallen

waarin de staat van het hoofdhuis met het oog op een dergelijke situatie geen maatregel heeft genomen om de rentebetaling vanuit Nederland in de heffing te betrekken. Nederland zal dan de rentebetaling niet in aftrek toestaan.

Hybridemismatches met een betaling door een hybride lichaam (artikel 12aa, eerste lid, onderdeel e, Wet Vpb 1969)

Genoemd artikel 12aa, eerste lid, onderdeel e, ziet op een hybridemismatchesituatie waarin een vergoeding of betaling wordt verricht door een hybride lichaam. Voor de vraag wanneer sprake is van een hybride lichaam wordt verwezen naar de toelichting op genoemd artikel 12ac, eerste lid, onderdeel g. Genoemd artikel 12aa, eerste lid, onderdeel e, wordt nader toegelicht aan de hand van het hierna opgenomen voorbeeld.

Voorbeeld 6



Een vennootschap in Staat A (A Co) houdt de aandelen in BV2 via BV1. In Nederland wordt BV1 als niet-transparant beschouwd voor belastingdoeleinden. BV1 wordt door Staat A voor belastingdoeleinden als transparant beschouwd. Dit betekent dat een vergoeding of betaling van BV1 aan A Co in Staat A niet in de heffing wordt betrokken, omdat vanuit het perspectief van Staat A er geen vergoeding of betaling plaatsvindt (vanuit het perspectief van Staat A betreft het een vergoeding of betaling van A Co aan zichzelf, dat is voor fiscale doeleinden van Staat A een niet-zichtbare betaling of vergoeding). In Nederland leidt deze vergoeding of betaling in beginsel wel tot een aftrek. Er is dus sprake van een aftrek zonder betrekking in de heffing. Als BV1 winstgevend zou zijn, zou deze winst vanwege het hybride karakter van BV1 zowel in Staat A als in Nederland in de heffing worden betrokken en vervalt het voordeel van de structuur. Om de aftrek toch te kunnen afzetten tegen winst – zonder dat deze winst dubbel wordt belast – wordt de aftrek doorgaans door middel van een fiscaal consolidatieregime verrekend met (operationele) winsten van andere vennootschappen, zoals in het voorbeeld vanwege het bestaan van een fiscale eenheid tussen BV1 en BV2, de operationele winsten van BV2 in Nederland.

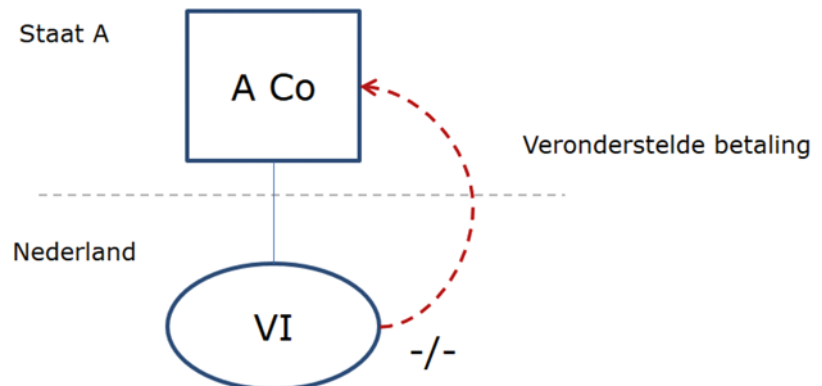
Genoemd artikel 12aa, eerste lid, onderdeel e, vindt alleen toepassing voor zover de aftrek zonder betrekking in de heffing ontstaat doordat de vergoeding of betaling in de staat van de ontvanger buiten beschouwing blijft. In het hiervoor genoemde voorbeeld is dit het geval. De staat van de ontvanger is in het hiervoor genoemde voorbeeld Staat A en de vergoeding of betaling blijft aldaar, omdat BV1 door die staat als transparant wordt beschouwd, buiten aanmerking. De staat van de ontvanger is ingevolge genoemd artikel 12ac, eerste lid, onderdeel a, de staat waarin de vergoeding of betaling wordt ontvangen of wordt beschouwd als te zijn ontvangen bij of krachtens de wet van enige andere staat. De term staat van de ontvanger wordt nader toegelicht in de toelichting op genoemd onderdeel a. Om deze hybridemismatch te neutraliseren, moet in het hiervoor genoemde voorbeeld Nederland de

primaire maatregel toepassen. Dat betekent dat de aftrek van een vergoeding of betaling bij BV1 in aftrek moet worden geweigerd.

Hybridemismatches door een veronderstelde betaling tussen hoofdhuis en vaste inrichting (artikel 12aa, eerste lid, onderdeel f, Wet Vpb 1969)

Genoemd artikel 12aa, eerste lid, onderdeel f, ziet op een hybridemismatch met een veronderstelde betaling. Een veronderstelde betaling is een fictieve transactie die wordt verondersteld te zijn gedaan tussen een vaste inrichting en het hoofdhuis of tussen twee vaste inrichtingen van hetzelfde hoofdhuis. Deze transacties dienen om tot een juiste winsttoerekening aan vaste inrichtingen te komen. In het beleidsbesluit van 15 januari 2011 inzake winstallocatie vaste inrichtingen²⁹ – waarin uitleg is gegeven aan de in OESO-verband ontwikkelde winstallocatietechniek aangeduid als de Authorised OECD Approach (AOA) – worden dergelijke fictieve transacties dealings genoemd. Artikel 12aa, eerste lid, onderdeel f, wordt nader toegelicht aan de hand van het hierna opgenomen voorbeeld.

Voorbeeld 7



In dit voorbeeld is voor belastingdoeleinden van zowel Staat A als Nederland een vaste inrichting in Nederland. In Nederland wordt de winst van de vaste inrichting (mede) bepaald door een veronderstelde betaling in aanmerking te nemen. Oftewel, conform de systematiek van de AOA, zoals voor Nederland neergelegd in het besluit winstallocatie vaste inrichtingen, wordt een dealing in aanmerking genomen. Deze dealing of veronderstelde betaling blijft in Staat A buiten aanmerking bij het bepalen van de winst. Er is dan sprake van een aftrek zonder betrekking in de heffing.

Indien het bovenstaande zich voordoet wordt de aftrek van de veronderstelde betaling in Nederland niet toegestaan. Genoemd artikel 12aa, eerste lid, onderdeel f, heeft betrekking op een situatie waarbij de veronderstelde betaling in de staat van de ontvanger buiten aanmerking blijft. Hiervan is sprake indien de veronderstelde betaling in die staat effectief niet in de heffing van een naar de winst geheven belasting wordt betrokken.

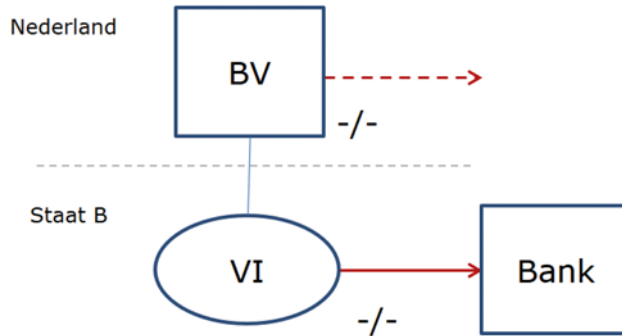
Hybridemismatches met een dubbele aftrek (artikel 12aa, eerste lid, onderdeel g, Wet Vpb 1969)

In genoemd artikel 12aa, eerste lid, onderdeel g, worden alle situaties geregeld waarbij sprake is van een dubbele aftrek. Situaties van dubbele aftrek zijn situaties waarbij dezelfde vergoedingen, betalingen, lasten of verliezen effectief twee of meer keren in aftrek kunnen worden gebracht

²⁹ Besluit van de Staatssecretaris van Financiën van 15 januari 2011, nr. IFZ2010/457M (Stcrt. 2011, 1375).

van een naar de winst geheven belasting.³⁰ Genoemd artikel 12aa, eerste lid, onderdeel g, wordt nader toegelicht aan de hand van het hierna opgenomen voorbeeld.

Voorbeeld 8



In dit voorbeeld heeft BV een vaste inrichting in Staat B. BV trekt een lening aan van Bank (een niet gelieerde partij) en betaalt daarvoor rente aan Bank. Staat B rekent de lening volledig toe aan de vaste inrichting en staat de rente bij de bepaling van de aan die vaste inrichting toerekenbare winst volledig in aftrek toe. Nederland rekent in principe niet de volledige lening toe aan de vaste inrichting (omdat Nederland in beginsel bij de allocatie van vreemd en eigen vermogen aan de vaste inrichting uitgaat van dezelfde verhouding eigen en vreemd vermogen als waarvan sprake is voor de gehele onderneming) en staat dus op deze wijze toe dat de rente van de betreffende lening effectief ook in Nederland (gedeeltelijk) aftrekbaar is. Hierdoor kan de betaling aan Bank (voor een deel) in twee staten worden afgetrokken. Er is dan effectief sprake van een dubbele aftrek.

Het hiervoor genoemde voorbeeld ziet op een situatie tussen hoofdhuis en vaste inrichting. Een situatie van dubbele aftrek kan zich echter ook voordoen met een hybride lichaam. Een voorbeeld daarvan is opgenomen in het algemeen deel van deze memorie (paragraaf 4.1.3).

Door de systematiek van de objectvrijstelling voor buitenlandse ondernemingswinsten komt het voordeel in het hiervoor genoemde voorbeeld tot uitdrukking doordat de vrijstelling die BV geniet hoger is dan de winst die in de staat waarin de vaste inrichting is gelegen in de heffing wordt betrokken. Dit komt doordat in de staat waarin de vaste inrichting is gelegen de rente volledig in aanmerking wordt genomen, terwijl voor de toepassing van de objectvrijstelling voor buitenlandse ondernemingswinsten maar een deel van die rente in aanmerking wordt genomen (en dus het bedrag aan vrij te stellen winst hoger is). Dit valt ook onder het bereik van het begrip dubbele aftrek.

De onderdelen a tot en met f van het eerste lid van genoemd artikel 12aa, die zien op situaties van een aftrek zonder betrekking in de heffing, zijn alleen van toepassing bij een vergoeding of (veronderstelde) betaling. Onderdeel g van het eerste lid van genoemd artikel 12aa dat ziet op een situatie van een dubbele aftrek, is daarentegen ook van toepassing op lasten en verliezen die tweemaal (of vaker) in aanmerking worden genomen. Hieronder vallen ook afschrijvingen. Genoemd onderdeel g heeft dus in zoverre een ruimere werkingssfeer dan de onderdelen a tot en met f van het eerste lid van genoemd artikel 12aa.

Bij de beoordeling of er sprake is van het tweemaal (of vaker) in aanmerking nemen van verliezen of afschrijvingen worden timingverschillen niet in aanmerking genomen. Als bijvoorbeeld de staat van het hoofdhuis de verliezen van een Nederlandse vaste inrichting in haar

³⁰ Voor verliezen geldt voor Nederlandse belastingdoeleinden dat deze niet in aftrek worden gebracht, maar worden verrekend. In andere staten kan dit anders zijn, daarom wordt ook bij verliezen gesproken over aftrek.

grondslag opneemt, omdat de voorkomingsystematiek in de staat van het hoofdhuis dit vereist, maar deze verliezen feitelijk niet in aanmerking worden genomen op het niveau van het hoofdhuis dan is geen sprake van een dubbele aftrek. Als de staat van het hoofdhuis voor de berekening van de voorkomingswinst een andere afschrijvingsystematiek gebruikt dan de staat van de vaste inrichting voor het bepalen van de winst dan is geen sprake van dubbele aftrek als wordt uitgegaan van dezelfde begin- en restwaarde van het afgeschreven activum en derhalve effectief in totaal hetzelfde bedrag wordt afgeschreven.

Om de hybridemismatch die resulteert in een dubbele aftrek te neutraliseren wordt de aftrek geweigerd. In genoemd artikel 12aa, vierde lid, wordt hiervoor een rangorde bepaald, zodat de aftrek niet tweemaal wordt geweigerd. Deze rangorde houdt kort gezegd in dat de staat van de investeerder (Nederland in het hiervoor genoemd voorbeeld) de aftrek dient te weigeren. Indien Nederland de staat van de vaste inrichting zou zijn en de aftrek niet in de staat van de investeerder wordt geweigerd, dan past Nederland de secundaire regel toe, wat in deze situatie betekent dat op het niveau van de vaste inrichting de aftrek wordt geweigerd. De rangorde wordt nader toegelicht in de toelichting op genoemd artikel 12aa, vierde lid.

Artikel 12aa, tweede lid, Wet Vpb 1969

In het genoemde artikel 12aa, tweede lid, wordt de toepassing van de hybridemismatchmaatregelen beperkt tot situaties waarin de hybridemismatch ontstaat:

- a. tussen de belastingplichtige en een aan hem gelieerd lichaam;
- b. tussen hoofdhuis en vaste inrichting;
- c. tussen twee of meer vaste inrichtingen van hetzelfde lichaam; of
- d. uit hoofde van een gestructureerde regeling.

Indien een hybridemismatch ontstaat in een andere situatie dan omschreven in de onderdelen a, b, c en d van het tweede lid van genoemd artikel 12aa zijn de hybridemismatchmaatregelen niet van toepassing. Hierna wordt per onderdeel nader op die afbakening ingegaan.

Artikel 12aa, tweede lid, onderdeel a, Wet Vpb 1969

De hybridemismatchmaatregelen zijn in de eerste plaats van toepassing als de hybridemismatch ontstaat tussen de belastingplichtige en een aan hem gelieerd lichaam, kort gezegd: in gelieerde verhoudingen. Er is bij de definitie hiervan zoveel mogelijk aansluiting gezocht bij de definitie die ingevolge de Wet implementatie eerste EU-richtlijn antibelastingontwijking is opgenomen in de Wet Vpb 1969³¹. In genoemd artikel 12ac, tweede lid, wordt bepaald wanneer sprake is van gelieerde verhoudingen voor de toepassing van de hybridemismatchmaatregelen hetgeen in de toelichting op dat lid nader wordt toegelicht.

Ook in situaties waarbij sprake is van een vergoeding of betaling van de belastingplichtige aan een lichaam met een of meer vaste inrichtingen of een buiten beschouwing blijvende vaste inrichting (zie genoemd artikel 12aa, eerste lid, onderdeel c, en genoemd artikel 12aa, eerste lid, onderdeel d) dient sprake te zijn van gelieerdheid. In die gevallen moet dus getoetst worden of het lichaam met de vaste inrichting of de buiten beschouwing blijvende vaste inrichting aan de belastingplichtige gelieerd is.

³¹ Artikel 13ab, achtste en negende lid, Wet op de vennootschapsbelasting 1969.

Artikel 12aa, tweede lid, onderdelen b en c, Wet Vpb 1969

Daarnaast zijn de hybridemismatchmaatregelen van toepassing ingeval een hybridemismatch ontstaat tussen hoofdhuis en vaste inrichting of tussen twee of meer vaste inrichtingen van hetzelfde lichaam (hierna ook: binnen hetzelfde lichaam). Hiervan is bijvoorbeeld sprake bij een situatie met een dubbele aftrek die ontstaat tussen hoofdhuis en vaste inrichting. Daarnaast is hiervan sprake bij een situatie met een veronderstelde betaling.

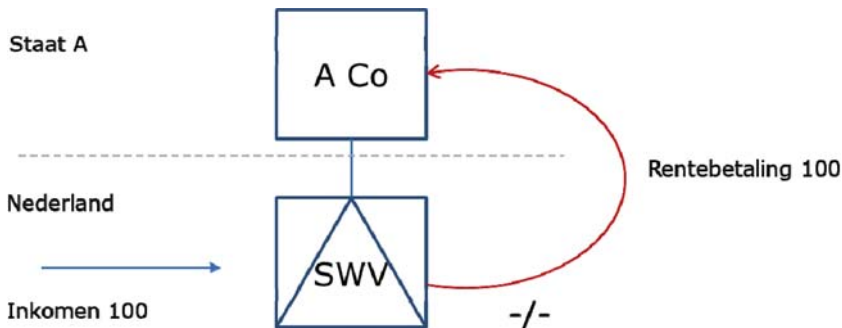
Artikel 12aa, tweede lid, onderdeel d, Wet Vpb 1969

De hybridemismatchmaatregelen kunnen ook van toepassing zijn op transacties tussen ongelieerde lichamen, omdat ook in die situaties de kans op belastingontwijking aanwezig kan zijn. Dit is echter beperkt tot situaties waarin sprake is van een zogenoemde »gestructureerde regeling». Daarvan is sprake als ongelieerde lichamen een hybridemismatch tot stand brengen en de voordelen daarvan zijn ingeprijsd in de voorwaarden van de regeling of als een regeling zodanig is opgezet dat die resulteert in een aftrek zonder betrekking in de heffing of dubbele aftrek. De term gestructureerde regeling is gedefinieerd in genoemd artikel 12ac, eerste lid, onderdeel f, en wordt in de toelichting op die bepaling behandeld.

Artikel 12aa, derde lid, Wet Vpb 1969

Op basis van genoemd artikel 12aa, eerste lid, wordt de aftrek van een vergoeding of betaling geweigerd als aan de voorwaarden van dat lid en het tweede lid van genoemd artikel 12aa wordt voldaan. Op basis van het derde lid van genoemd artikel 12aa wordt de aftrek die op basis van het eerste lid van genoemd artikel 12aa in eerste instantie zou moeten worden geweigerd alsnog toegestaan, voor zover die aftrek kan worden afgezet tegen zogenoemd dubbel in aanmerking genomen inkomen. De achtergrond van deze bepaling is dat het hybride karakter van een lichaam of vaste inrichting er enerzijds toe kan leiden dat een vergoeding of betaling tweemaal aftrekbaar is of niet in de heffing wordt betrokken, maar er anderzijds ook toe kan leiden dat inkomen (juridisch) tweemaal in de heffing wordt betrokken. Voor zover dit zich voordoet is er geen reden om de aftrek te beperken of inkomen extra in de heffing te betrekken. Er wordt immers uiteindelijk (in zoverre) geen belastingvoordeel behaald met het hybride karakter van de structuur. Hieronder wordt dit toegelicht aan de hand van een voorbeeld van dubbel in aanmerking genomen inkomen bij een hybridemismatch met een betaling door een hybride lichaam (genoemd artikel 12aa, eerste lid, onderdeel e).

Voorbeeld 9



Het betreft hier een samenwerkingsverband (SWV). SWV wordt voor belastingdoeleinden in Staat A als transparant beschouwd. In Nederland wordt SWV als niet-transparant beschouwd. Dit betekent dat een betaling van SWV aan A Co in Staat A niet in de heffing wordt betrokken (vanuit het perspectief van Staat A is er namelijk sprake van een voor belastingdoeleinden niet zichtbare betaling), maar deze betaling in Nederland wel leidt tot een aftrek. Er is dus voor 100 sprake van een aftrek zonder betrekking in de heffing.

Echter, SWV ontvangt daarnaast 100 inkomen. Dit inkomen wordt als onderdeel van het belastbaar resultaat in Nederland belast, omdat Nederland SWV als zelfstandig belastingplichtig lichaam ziet. Omdat Staat A SWV als transparant beschouwt, wordt dat inkomen door Staat A toegerekend aan A Co en aldaar in de heffing betrokken. Dit inkomen wordt dus ook tweemaal in de heffing betrokken. Dit wordt dubbel in aanmerking genomen inkomen genoemd.

In de gehele structuur is nu 100 in aftrek gebracht (in Nederland) en in totaal 200 aan inkomen in aanmerking genomen (in Nederland 100 en in Staat A 100) en in totaal wordt dus 100 belast. Dit is dezelfde situatie als wanneer SWV niet transparant zou zijn. Er is dan ook geen reden om de aftrek in Nederland te weigeren.

De uitzondering van genoemd artikel 12aa, derde lid, geldt slechts voor zover er sprake is van dubbel in aanmerking genomen inkomen. Dat betekent dat als in het voorbeeld sprake zou zijn van dubbel in aanmerking genomen inkomen van in totaal 40, op basis van genoemd artikel 12aa, eerste en derde lid, nog steeds 60 in aftrek wordt geweigerd. De term dubbel in aanmerking genomen inkomen is gedefinieerd in genoemd artikel 12ac, eerste lid, onderdeel d, en wordt in de toelichting op dat onderdeel nader toegelicht.

Het is mogelijk dat er een verschil is tussen het moment waarop Nederland het inkomen in de heffing betreft en het moment waarop de andere betrokken staat dat doet (hierna ook: verschil in timing). Het inkomen wordt pas als dubbel in aanmerking genomen inkomen aangemerkt als het inkomen in beide staten daadwerkelijk in de heffing is betrokken (zowel in Nederland als in de andere staat). De enkele verwachting dat het inkomen in een toekomstig jaar ook in de andere staat in de heffing wordt betrokken maakt het inkomen nog geen dubbel in aanmerking genomen inkomen. Een verschil in timing wordt veroorzaakt omdat Nederland inkomen eerder in aanmerking neemt of omdat Nederland inkomen later in aanmerking neemt dan de andere betrokken staat. Een situatie dat Nederland inkomen eerder in aanmerking neemt, kan als volgt worden weergegeven:

	Nederland	Staat A	Dubbel in aanmerking genomen inkomen
Jaar 1	100	50	50
Jaar 2	0	50	50
Totaal	100	100	100

In deze situatie betreft Nederland in het eerste jaar 100 inkomen in de heffing en in het tweede jaar 0, terwijl Staat A zowel in het eerste als in het tweede jaar 50 in de heffing betreft. In dat geval is er in jaar 1 slechts sprake van 50 aan dubbel in aanmerking genomen inkomen. Als gevolg

van genoemd derde lid wordt de aftrekbeperking van 100 in jaar 1 beperkt tot 50. In jaar 2 is wederom sprake van dubbel in aanmerking genomen inkomen van 50 omdat in dat jaar Staat A 50 in aanmerking neemt en die 50 eerder in Nederland ook in aanmerking is genomen. Het derde lid van genoemd artikel 12aa regelt echter in deze gevallen geen vermindering van de aftrekbeperking, omdat deze bepaling alleen voorziet in een correctie in het jaar waarin de aftrekuitsluiting uit het eerste lid van dat artikel geldt. Bovendien is er in jaar 2 geen aftrekbeperking die verminderd kan worden met het bedrag van het dubbel in aanmerking genomen inkomen van dat jaar. Zonder nadere regeling zou door het verschil in timing alsnog dubbele belastingheffing optreden. Om dit te voorkomen is in het voorgestelde artikel 12af Wet Vpb 1969 een maatregel opgenomen. Die maatregel werkt in het onderhavige geval zodanig uit dat de belastingplichtige in jaar 2 (alsnog) een aftrek krijgt (die eerder op grond van genoemd artikel 12aa is geweigerd) ter hoogte van het bedrag aan (resterend) dubbel in aanmerking genomen inkomen in dat jaar. In de toelichting op genoemd artikel 12af wordt nader ingegaan op deze bepaling.

De beperking in genoemd artikel 12aa, derde lid, met betrekking tot dubbel in aanmerking genomen inkomen ziet alleen op genoemd artikel 12aa, eerste lid, onderdelen e, f en g, omdat, kort gezegd, alleen in de gevallen waar die onderdelen betrekking op hebben het hybride karakter van het lichaam of de vaste inrichting dat leidt tot een aftrek zonder betrekking in de heffing of dubbele aftrek, er ook toe kan leiden dat inkomen tweemaal in de heffing wordt betrokken.

Genoemd artikel 12aa, eerste lid, onderdeel g, ziet op situaties van een dubbele aftrek. Dit kunnen ook situaties zijn waarin een vergoeding, betaling, last of verlies meer dan tweemaal in aftrek komt. Hiervoor geldt dat het aantal keren dat een vergoeding, betaling, last of verlies in aftrek komt ook het aantal keren moet zijn dat de aftrek wordt afgezet tegen inkomen wil genoemd artikel 12aa, derde lid, van toepassing vinden. Anders gezegd, als kosten driemaal in aftrek komen, dient er ook sprake te zijn van inkomen dat driemaal in aanmerking wordt genomen.

Artikel 12aa, vierde lid, Wet Vpb 1969

In genoemd artikel 12aa, eerste lid, onderdeel g, wordt bepaald dat in geval van een hybridemismatch met een dubbele aftrek de aftrek in Nederland wordt geweigerd. Als zowel Nederland als de andere staat waarin dezelfde vergoeding, betaling, last of verlies in aftrek komt, die aftrek weigert, ontstaat dubbele belasting. Daarom is in genoemd artikel 12aa, vierde lid, een rangorde opgenomen om te voorkomen dat de aftrek ter zake van dezelfde vergoeding, betaling of last of hetzelfde verlies door meerdere staten wordt geweigerd. In dit lid wordt bepaald dat Nederland indien Nederland de staat van de betaler is, in dergelijke situaties (namelijk als de aftrek door een andere staat wordt geweigerd) terugtreedt conform deze rangorde.

De hiervoor genoemde rangorde houdt in dat het uitgangspunt is dat de staat van de betaler de aftrek mag toestaan. De andere staat weigert dan de aftrek. Dat is de zogenoemde primaire regel. Alleen in het geval dat de laatstbedoelde staat de aftrek toestaat, bijvoorbeeld omdat die staat geen hybridemismatchmaatregelen kent, weigert de staat van de betaler de aftrek. Dat is de zogenoemde secundaire regel. Het begrip staat van de betaler wordt nader toegelicht in de toelichting op genoemd artikel 12ac, eerste lid, onderdeel c.

Aan de rangordesystematiek die volgt uit ATAD2, is invulling gegeven door allereerst in genoemd artikel 12aa, eerste lid, onderdeel g, te bepalen dat bij een dubbele aftrek Nederland als uitgangspunt de aftrek weigert. Met genoemd vierde lid wordt genoemd artikel 12aa, eerste lid, onderdeel g, buiten werking gesteld voor zover (1) de aftrek van de vergoeding, betaling, last of verlies door een andere staat wordt geweigerd en (2) Nederland de staat van de betaler is.

In de toelichting op genoemd artikel 12ac, eerste lid, onderdeel a, wordt ingegaan op de term aftrek. In die toelichting is aangegeven dat ervan uitgegaan wordt dat sprake is van een aftrek in een andere staat als de vergoeding of betaling *naar haar aard* in aftrek kan komen van een (door die staat) naar de winst geheven belasting. Of de vergoeding of betaling feitelijk in aftrek komt is niet relevant. Wanneer bijvoorbeeld sprake is van een dubbele aftrek door de aftrek van rente en in een van de betrokken staten de aftrek van die rentebetaling op basis van een generieke renteaftrekbeperking wordt beperkt, dan is die rentebetaling in die staat niettemin naar haar aard aftrekbaar en wordt een dubbele aftrek geconstateerd.

Artikel 12aa, vijfde lid, Wet Vpb 1969

Dit wetsvoorstel bevat een aantal maatregelen om de gevolgen van hybridemismatches te neutraliseren. Omdat de gevolgen van hybridemismatches op verschillende manieren en door verschillende betrokken staten kunnen worden geneutraliseerd, is een rangorde in de toe te passen maatregelen aangebracht. In genoemd artikel 12aa, vijfde lid, wordt de rangorde geregeld tussen, kort gezegd, de wijzigingsrichtlijn MDR en ATAD2. In ATAD2 is deze rangorde in de preambule omschreven. In genoemd artikel 12aa, vijfde lid, wordt geregeld dat genoemd artikel 12aa, eerste lid, onderdeel a, slechts van toepassing is voor zover in de staat van de ontvanger geen maatregel wordt toegepast die vergelijkbaar is met de bepaling met betrekking tot hybride financiële instrumenten die is opgenomen in de wijzigingsrichtlijn MDR en die in de Nederlandse wet is geïmplementeerd in artikel 13, zeventiende lid, Wet Vpb 1969. Op die manier wordt de rangorde tussen de betreffende bepalingen die voortvloeien uit de wijzigingsrichtlijn MDR en de relevante maatregelen uit ATAD2 zo geregeld dat de bepaling gebaseerd op de wijzigingsrichtlijn MDR eerst wordt toegepast en daarna pas de laatstbedoelde maatregelen. Die rangorde zal er doorgaans toe leiden dat in EU-verband genoemd artikel 12aa, eerste lid, onderdeel a, geen toepassing vindt.

Artikel 12aa, zesde lid, Wet Vpb 1969

Evenals genoemd artikel 12aa, vijfde lid, is genoemd artikel 12aa, zesde lid, opgenomen om een rangorde aan te brengen in de toe te passen maatregelen. Ook hier geldt dat in ATAD2 deze rangorde in de preambule is omschreven. In genoemd artikel 12aa, zesde lid, wordt geregeld dat genoemd artikel 12aa, eerste lid, onderdeel d, slechts van toepassing is voor zover in de staat van de ontvanger geen maatregel wordt toegepast die vergelijkbaar is met de antimisbruikbepaling die is opgenomen in genoemd artikel 15e, negende lid. Dit betekent dat indien een andere staat geen voorkoming van dubbele belasting verleent voor het inkomen van een buiten beschouwing blijvende vaste inrichting genoemd artikel 12aa, eerste lid, onderdeel d, niet van toepassing is.

Artikel 12ab, eerste lid, Wet Vpb 1969

Ingeval een hybridemismatch met een aftrek zonder betrekking in de heffing zich voordoet, worden de voordelen hiervan op de eerste plaats

geneutraliseerd door de aftrek te weigeren. Deze zogenoemde primaire regel is in dit wetsvoorstel opgenomen in genoemd artikel 12aa, eerste lid. Niet alle staten zullen echter hybridemismatchmaatregelen toepassen waardoor de aftrek geweigerd wordt ingeval er sprake is van een hybridemismatch. In deze gevallen zal Nederland, indien Nederland de staat van de ontvanger is, de vergoeding of betaling in de heffing betrekken. Dit wordt de secundaire regel genoemd. Die regel is opgenomen in genoemd artikel 12ab.

De secundaire regel zal doorgaans alleen bij hybridemismatches met niet EU-lidstaten worden toegepast, omdat EU-lidstaten die ATAD2 hebben geïmplementeerd de aftrek ter zake van de betreffende vergoeding of betaling, voor zover zij de staat van de betaler zijn, zullen weigeren. Als de aftrek reeds is geweigerd op grond van hybridemismatchmaatregelen in andere staten is genoemd artikel 12ab niet van toepassing.

In genoemd artikel 12ab, eerste lid, wordt bepaald dat een betaling of vergoeding die in Nederland niet in de heffing wordt betrokken, maar waar wel een aftrek in de staat van de betaler tegenover staat, alsnog tot de winst wordt gerekend, mits:

- (1) de vergoeding, betaling of veronderstelde betaling;
- (2) als bedoeld in het voorgestelde artikel 12aa, eerste lid, onderdelen a, b, c, e of f;
- (3) ontvangen is van een aan de belastingplichtige gelieerd lichaam, uit hoofde van een gestructureerde regeling of is opgekomen tussen hoofdhuis en vaste inrichting of tussen twee of meer vaste inrichtingen van hetzelfde lichaam; en
- (4) in de staat waarin het betalende lichaam is gevestigd geen regels van toepassing zijn die de effecten van de hybridemismatch neutraliseren.

Hieronder volgt een toelichting op de bovengenoemde elementen.

1. Betaling/vergoeding

Ook in het kader van genoemd artikel 12ab, eerste lid, dient het begrip vergoeding of betaling ruim te worden opgevat. Hieronder vallen daadwerkelijk gedane vergoedingen of betalingen, maar ook vergoedingen of betalingen die niet daadwerkelijk zijn gedaan, maar die voor belastingdoeleinden wel worden beschouwd als te zijn gedaan, zoals correcties op grond van artikel 8b Wet Vpb 1969 of een daarmee vergelijkbare buitenlandse bepaling. Omdat het hier gaat om een situatie waarin de aftrek in een andere staat wordt benut, dient de term vergoeding of betaling ook te worden uitgelegd naar het recht van die staat. Indien bijvoorbeeld sprake is van een betaling gedaan door een hybride lichaam (als bedoeld in genoemd artikel 12aa, eerste lid, onderdeel e) zal Nederland, als Nederland de staat van de ontvanger is, voor belastingdoeleinden (zonder toepassing van genoemd artikel 12ab) geen vergoeding of betaling in aanmerking nemen. Het begrip veronderstelde betaling wordt in overeenstemming met het voorgestelde artikel 12aa, eerste lid, onderdeel f, uitgelegd.

2. Er dient sprake te zijn van een hybridemismatch

In genoemd artikel 12ab wordt verwezen naar de hybridemismatches zoals deze zijn beschreven in genoemd artikel 12aa, eerste lid, onderdelen a, b, c, e en f. Deze onderdelen beschrijven de hybridemismatches met financiële instrumenten (inclusief een hybride overdracht), betalingen aan en door hybride lichamen en hybride vaste inrichtingen (inclusief veronderstelde betalingen met een vaste inrichting). Voor de toelichting op deze structuren wordt verwezen naar de toelichting op die onderdelen van genoemd artikel 12aa. De structuren in dat deel van de toelichting zijn zodanig beschreven dat het betalende lichaam steeds in Nederland is gevestigd en Nederland dus de staat van de betaler is. Bij toepassing van

genoemd artikel 12ab zal de situatie omgekeerd zijn en zal Nederland zich dus bevinden in de positie van de staat van de ontvanger.

3. Gelieerd lichaam, gestructureerde regeling, tussen hoofdhuis en vaste inrichting of tussen twee of meer vaste inrichtingen van hetzelfde lichaam

Voor de definitie van een aan de belastingplichtige gelieerd lichaam wordt verwezen naar genoemd artikel 12ac, tweede lid, en de toelichting daarop. Voor de definitie van een gestructureerde regeling wordt verwezen naar genoemd artikel 12ac, eerste lid, onderdeel f, en de toelichting daarop. Ook in situaties met een veronderstelde betaling kan genoemd artikel 12ab van toepassing zijn. Deze situaties doen zich voor tussen hoofdhuis en vaste inrichting of tussen twee of meer vaste inrichtingen van hetzelfde lichaam.

4. Geen hybridemismatchmaatregelen in de staat van de betaler

De laatste voorwaarde die uit genoemd artikel 12ab, eerste lid, volgt is dat bij of krachtens de wet van de staat van de betaler met betrekking tot de vergoeding of betaling geen vergelijkbare aanpassing wordt gemaakt als ingevolge genoemd artikel 12aa zou worden gemaakt indien Nederland de staat van de betaler was geweest. Deze voorwaarde bestaat uit twee elementen. Ten eerste dient te worden bepaald welke staat als staat van de betaler geldt. Uit genoemd artikel 12ac, eerste lid, onderdeel c, volgt dat de staat waarin de betaling haar oorsprong vindt, de lasten zijn opgekomen of de verliezen zijn geleden als staat van de betaler wordt aangemerkt. Ten tweede dient in de staat van de betaler met betrekking tot de vergoeding of betaling geen aanpassing te worden gedaan die vergelijkbaar is met een aanpassing die zou volgen uit de toepassing van genoemd artikel 12aa indien Nederland de staat van de betaler was geweest. Als de staat van de betaler met betrekking tot de vergoeding of betaling een aanpassing doet (bijvoorbeeld door de aftrek te weigeren), omdat die staat de relevante hybridemismatchmaatregel toepast, is de hybridemismatch geneutraliseerd en past Nederland genoemd artikel 12ab niet toe.

Artikel 12ab, tweede lid, Wet Vpb 1969

In genoemd artikel 12ab, tweede lid, wordt geregeld dat de secundaire regel niet van toepassing is voor zover de aftrek die correspondeert met vergoedingen, betalingen of veronderstelde betalingen die resulteren in een aftrek zonder betrekking in de heffing als bedoeld in genoemd artikel 12aa, eerste lid, onderdelen e of f, wordt afgezet tegen dubbel in aanmerking genomen inkomen. In dat geval is er geen sprake van een ongewenst belastingvoordeel, omdat de aftrek wordt afgezet tegen dubbel in aanmerking genomen inkomen. In die gevallen wordt de secundaire regel slechts toegepast voor zover de corresponderende aftrek van de vergoedingen, betalingen of veronderstelde betalingen waarop de bedoelde secundaire regel van toepassing zou zijn, niet wordt afgezet tegen dubbel in aanmerking genomen inkomen. Dubbel in aanmerking genomen inkomen wordt nader toegelicht in de toelichting op genoemd artikel 12aa, derde lid.

Artikel 12ab, derde lid, Wet Vpb 1969

In genoemd artikel 12ab, derde lid, wordt bepaald dat het eerste lid van dat artikel alleen van toepassing is als Nederland als de staat van de ontvanger wordt aangemerkt ten aanzien van de vergoeding, betaling of veronderstelde betaling, bedoeld in genoemd eerste lid. Hiermee worden de gevallen waarin Nederland inkomen in de heffing betreft beperkt tot

die gevallen waarin de belastingplichtige betrokken is bij de hybridemismatch. Met deze bepaling wordt derhalve het toepassingsbereik van het eerste lid van genoemd artikel 12ab beperkt. In genoemd artikel 12ac, eerste lid, onderdeel a, wordt de staat van de ontvanger gedefinieerd. De staat van de ontvanger is die staat waarin de betaling of vergoeding wordt ontvangen of wordt beschouwd als te zijn ontvangen krachtens de wetgeving van enige andere staat. Dit wordt nader toegelicht bij de toelichting op genoemd artikel 12ac, eerste lid, onderdeel a.

Artikel 12ac Wet Vpb 1969

Definities

In genoemd artikel 12ac wordt een aantal begrippen gedefinieerd voor de toepassing van de voorgestelde afdeling 2.2a Wet Vpb 1969, de afdeling waarin de hybridemismatchmaatregelen worden opgenomen. Bij het implementeren van de definities uit ATAD2 in de Wet Vpb 1969 is, waar mogelijk, aansluiting gezocht bij het reeds bestaande begrippenkader in de Wet Vpb 1969.

Aftrek zonder betrekking in de heffing (artikel 12ac, eerste lid, onderdeel a, Wet Vpb 1969)

Het begrip aftrek zonder betrekking in de heffing bestaat uit de onderdelen «aftrek» en «betrekking in de heffing». Het woord «zonder» heeft de betekenis die in het spraakgebruik aan deze term wordt gegeven. De onderdelen «aftrek» en «betrekking in de heffing» worden hierna afzonderlijk nader toegelicht. Het begrip staat van de ontvanger wordt ook gedefinieerd in de onderhavige bepaling en wordt hierna eveneens nader toegelicht.

Aftrek

Het element dat in alle hybridemismatches terugkomt is of er sprake is van een betaling of vergoeding (en lasten of verliezen bij een situatie van dubbele aftrek) die in aftrek komt op de grondslag voor een naar de winst geheven belasting. De term aftrek omvat een situatie waarin een vergoeding of betaling kan worden afgezet tegen inkomen dat in een naar de winst geheven belasting wordt betrokken. Een vergoeding of betaling is aftrekbaar als deze naar haar aard in aftrek kan komen op de grondslag van een naar de winst geheven belasting. Hiervoor wordt uitgegaan van eenzelfde toets als die geldt voor artikel 13, zeventiende lid, Wet Vpb 1969. Daarbij worden ook de economische equivalenten van een aftrek van een naar de winst geheven belasting onder het begrip aftrek geschaard, bijvoorbeeld een credit voor betaalde dividenden.

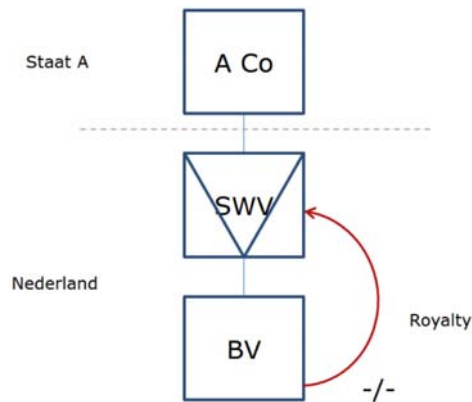
Betrekking in de heffing

Er is sprake van betrekking in de heffing als een betaling of vergoeding in een naar de winst geheven belasting wordt betrokken. Echter, als op basis van de kwalificatie van een betaling die betaling in aanmerking komt voor een belastingvrijstelling, een verlaagd belastingtarief of een verrekening of teruggave van belasting die geen verrekening is van bronbelastingen, dan geldt dat er geen sprake is van betrekking in de heffing. Een bronbelasting die wordt ingehouden op een vergoeding of betaling zorgt er niet voor dat de betaling betrokken is in een naar de winst geheven belasting. Met andere woorden, bronbelastingen spelen geen rol voor de toets of sprake is van betrekking in de heffing. Indien inkomen in de heffing wordt betrokken bij een individu, kan ook sprake zijn van betrekking in de heffing. Dit wordt nader toegelicht bij genoemd artikel 12ac, eerste lid,

onderdeel d. Indien een ontvangen betaling uiteindelijk wordt afgezet tegen nog te verrekenen verliezen, is er volgens deze definitie wel sprake van betrekking in de heffing van dat inkomen. Voor een vergoeding of betaling die in de heffing wordt betrokken tegen een verlaagd (effectief) tarief omdat deze valt onder de toepassing van een regime dat vergelijkbaar is met de Nederlandse innovatiebox geldt dat deze ook wordt aangemerkt als te zijn betrokken in de heffing. Het verlaagde (effectieve) tarief is immers niet van toepassing op de betaling vanwege de kwalificatie van de betaling, maar vanwege het immateriële activum waarop de betaling betrekking heeft.

Er is ook sprake van betrekking in de heffing als een betaling niet op het niveau van het ontvangende lichaam zelf in de heffing wordt betrokken, maar op het niveau van (een ander lichaam dat deel uitmaakt van) een groep waarop een consolidatieregime toepassing vindt en waar dat ontvangende lichaam deel van uitmaakt. Als een vergoeding of betaling als zodanig op grond van een CFC-maatregel bij een ander lichaam dan de CFC wordt opgenomen in een winstbelastinggrondslag, kan er eveneens sprake zijn van betrekking in de heffing. Hierna volgt een voorbeeld aan de hand waarvan wordt uitgelegd in welke gevallen er sprake is van betrekking in de heffing in geval van een CFC-regime.

Voorbeeld 10



In deze structuur houdt een A Co aandelen in een Nederlandse bv (BV) via een samenwerkingsverband (SWV). BV verricht een royaltybetaling van 100 aan SWV. Voor belastingdoeleinden beschouwt Nederland SWV als transparant en rekent de royaltybetaling toe aan de participanten. Nederland betreft de royaltybetaling dus niet in de heffing. Staat A beschouwt SWV als niet-transparant voor belastingdoeleinden en als niet in Staat A gevestigd. Staat A betreft het inkomen van SWV daarom niet in de heffing. Er is dus sprake van een aftrek zonder betrekking in de heffing voor 100.

Ingeval Staat A CFC-regels kent, kunnen die van toepassing zijn op de royaltybetaling van BV aan SWV. Er zijn vele varianten van CFC-regimes. De vergoeding of betaling wordt alleen beschouwd als betrokken in de heffing indien de vergoeding of betaling als zodanig volledig tegen het reguliere statutaire tarief in de heffing is betrokken en er met betrekking tot die vergoeding of betaling geen recht op verrekening van winstbelasting bestaat (hierna ook: onderliggende winstbelasting). Dat betekent dat geen sprake is van betrekking in de heffing wanneer een verrekening wordt toegestaan van een naar de winst geheven belasting die door een ander lichaam dan de CFC is betaald. Indien aan een van de voorwaarden niet is voldaan, is geen sprake van betrekking in de heffing.

In de volgende gevallen is in ieder geval niet aan de voorwaarden voldaan:

- Staat A hanteert een bijzonder tarief voor CFC-inkomen van bijvoorbeeld 10%, terwijl het reguliere statutaire tarief hoger ligt. Het inkomen is dan niet in de heffing betrokken tegen het reguliere statutaire tarief.
- Staat A staat een grondslagvermindering toe voor CFC-inkomen, bijvoorbeeld als het inkomen bij A Co voor 100 in de heffing betrokken, maar er uiteindelijk slechts een deel van de 100 (bijvoorbeeld 50) in de heffing wordt betrokken. Het inkomen is niet volledig in de heffing betrokken.
- Staat A betreft de volledige 100 in de heffing tegen het reguliere statutaire tarief van bijvoorbeeld 30%. Hierdoor is de verschuldigde belasting in beginsel 30, maar daarnaast staat Staat A ook een (al dan niet forfaitaire) credit toe voor onderliggende winstbelasting van bijvoorbeeld 15, waardoor uiteindelijk 15 belasting wordt geheven. Er bestaat – met andere woorden – een recht op verrekening van winstbelasting.
- Staat A hanteert een CFC-regime waarin al het inkomen van de andere lichamen in de structuur waarin het lichaam waarop dat CFC-regime van toepassing is direct of indirect een belang heeft worden geconsolideerd, waardoor winsten en verliezen tegen elkaar worden afgezet. De betaling als zodanig is in die gevallen niet belast.

Staat van de ontvanger

Bij aftrek zonder betrekking in de heffing wordt beoordeeld of de betrekking in de heffing plaatsvindt in de staat van de ontvanger. De staat van de ontvanger is de staat waarin de betaling wordt ontvangen of wordt beschouwd als te zijn ontvangen bij of krachtens de wet van enige andere staat. Deze term heeft een ruime strekking. Als enige staat een betaling beschouwt als te zijn ontvangen in een andere staat dan is die andere staat de staat van de ontvanger. In het hiervoor genoemde voorbeeld is Staat A de staat van de ontvanger. Staat A beschouwt zichzelf niet als staat van de ontvanger van de betaling. Echter, Nederland beschouwt Staat A wel als staat van de ontvanger, omdat Nederland de betaling toerekent aan de participanten in SWV. Er kunnen meerdere staten als staat van de ontvanger worden aangemerkt. Bijvoorbeeld bij een hybridemismatch met een vaste inrichting (genoemd artikel 12aa, eerste lid, onderdeel c) is de staat van het hoofdhuis de staat van de ontvanger, omdat de betaling in die staat wordt ontvangen. Tegelijkertijd kan ook de staat waarin de vaste inrichting is gelegen de staat van de ontvanger zijn, omdat de betaling op basis van toerekeningsregels beschouwd wordt als te zijn ontvangen door de vaste inrichting.

Buiten beschouwing blijvende vaste inrichting (artikel 12ac, eerste lid, onderdeel b, Wet Vpb 1969)

Er is sprake van een buiten beschouwing blijvende vaste inrichting als bij of krachtens de wet van de staat van het hoofdhuis een vaste inrichting wordt erkend, terwijl bij of krachtens de wet van de staat waarin de staat van het hoofdhuis die vaste inrichting beschouwt als te zijn gelegen, geen vaste inrichting wordt erkend. Eenvoudig gezegd erkent dus de «staat van de vaste inrichting» géén vaste inrichting, terwijl de staat van het hoofdhuis wel een vaste inrichting in de eerstgenoemde staat aanwezig acht.

Dubbele aftrek en staat van de betaler (artikel 12ac, eerste lid, onderdeel c, Wet Vpb 1969)

In onderdeel c van het eerste lid van genoemd artikel 12ac wordt de term dubbele aftrek gedefinieerd. Ook wordt in dat onderdeel het begrip staat van de betaler gedefinieerd. Hierna worden beide begrippen toegelicht.

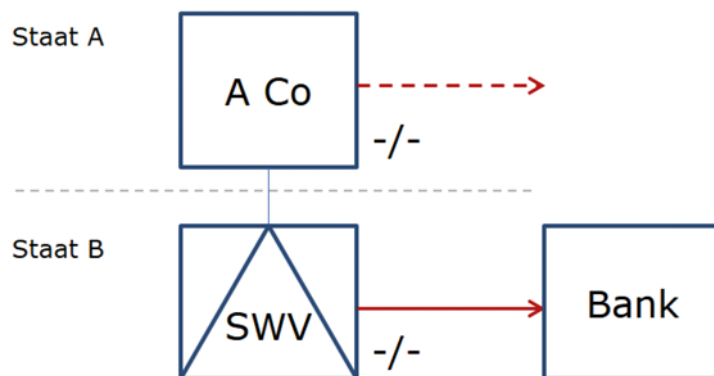
Dubbele aftrek

Onder dubbele aftrek wordt de situatie verstaan waarbij, zónder de toepassing van genoemd artikel 12aa, een aftrek van een vergoeding, betaling, lasten of een verlies wordt toegestaan in de staat van de betaler én in een andere staat. Onder aftrek moet hetzelfde worden verstaan als hetgeen onder aftrek wordt verstaan in de definitie van aftrek zonder betrekking in de heffing. Onder een dubbele aftrek wordt niet alleen de situatie begrepen dat een aftrek in twee staten in aanmerking wordt genomen, maar ook de situatie dat een aftrek in meer dan twee staten in aanmerking wordt genomen.

Staat van de betaler

De staat van de betaler is de staat waarin de betaling haar oorsprong vindt, de lasten zijn opgekomen of de verliezen zijn geleden. Dit wordt beoordeeld naar de feiten en omstandigheden van het geval. Ingeval van een structuur met aftrek zonder betrekking in de heffing (zoals aan de orde is in de situaties waar genoemd artikel 12aa, eerste lid, onderdelen a, b, c, d, e en f, op ziet) is de staat van de betaler de staat waarin de vergoeding of betaling in aftrek wordt gebracht op de grondslag van een naar de winst geheven belasting. In geval van een dubbele aftrek zijn er meerdere staten die een aftrek toestaan en dient te worden beoordeeld in welk van die staten de betaling haar oorsprong vindt, de lasten zijn opgekomen of de verliezen zijn geleden. Hierna zijn de voorbeelden zoals opgenomen in de paragrafen 4.1.3 en 4.3.4 van het algemeen deel van deze memorie nogmaals opgenomen om aan de hand daarvan te illustreren welke staat de staat van de betaler is.

Voorbeeld 11

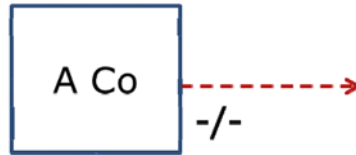


In dit voorbeeld is Staat B de staat van de betaler.

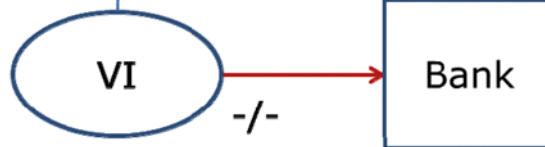
Ook in dit voorbeeld is Staat B de staat van de betaler.

Voorbeeld 12

Staat A



Staat B



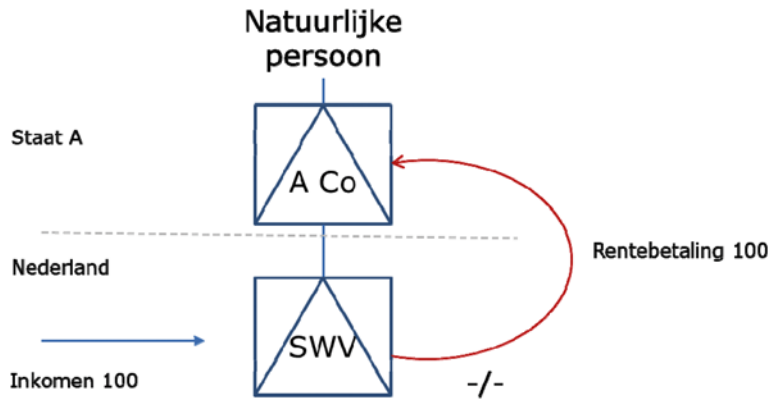
Dubbel in aanmerking genomen inkomen (artikel 12ac, eerste lid, onderdeel d, Wet Vpb 1969)

Het weigeren van de aftrek, dan wel het in de heffing betrekken van een betaling op grond van de hybridemismatchmaatregelen, kan leiden tot dubbele belastingheffing als er sprake is van dubbel in aanmerking genomen inkomen. Dit wetsvoorstel bevat in genoemd artikel 12aa, derde lid, en genoemd artikel 12af regels voor gevallen waarin dit zich voordoet. In genoemd artikel 12ac, eerste lid, onderdeel d, wordt de term dubbel in aanmerking genomen inkomen gedefinieerd.

Er is sprake van dubbel in aanmerking genomen inkomen voor zover een inkomensbestanddeel bij of krachtens de wetten van beide staten waartussen een aftrek zonder betrekking in de heffing of een dubbele aftrek ontstaat in een naar de winst geheven belasting is betrokken. Onder het in de heffing betrekken van een inkomensbestanddeel wordt hetzelfde verstaan als hetgeen in genoemd artikel 12ac, eerste lid, onderdeel a, is gedefinieerd als betrekking in de heffing.

In de toelichting bij genoemd artikel 12aa, derde lid, is een voorbeeld opgenomen aan de hand waarvan wordt toegelicht in welke gevallen sprake is van dubbel in aanmerking genomen inkomen. Voor een nadere toelichting op de term dubbel in aanmerking genomen inkomen wordt daarom verwezen naar de toelichting op genoemd artikel 12aa, derde lid. Hieronder worden twee specifieke onderdelen van de term dubbel in aanmerking genomen inkomen toegelicht, die daar onbesproken blijven. Het betreft de onderdelen: (1) betrokken in een naar de winst geheven belasting en (2) in de staten waartussen de aftrek zonder betrekking in de heffing of een dubbele aftrek ontstaat. Deze onderdelen worden toegelicht aan de hand van twee voorbeelden van dubbel in aanmerking genomen inkomen bij een hybridemismatch met een betaling door een hybride lichaam (genoemd artikel 12aa, eerste lid, onderdeel e).

Voorbeeld 13

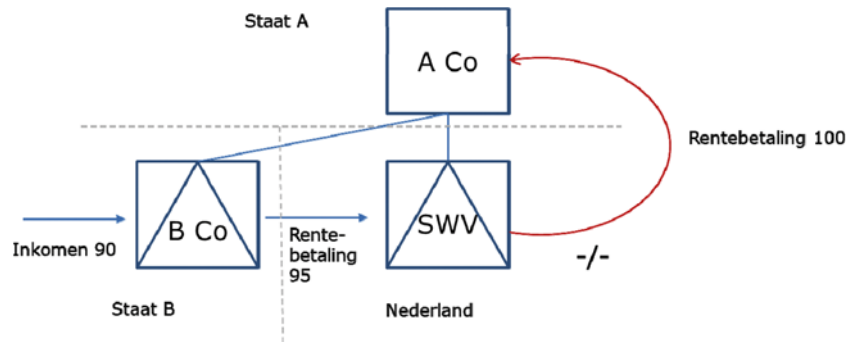


De feiten en omstandigheden zijn hier gelijk aan voorbeeld 9, zoals opgenomen in de toelichting op genoemd artikel 12aa, derde lid, met dien verstande dat de aandelen van A Co direct door een natuurlijke persoon woonachtig in Staat A worden gehouden. A Co wordt voor belastingdoel-einden van Staat A als transparant beschouwd. Omdat Staat A zowel SWV als A Co als transparant beschouwt, wordt het ondernemingsinkomen van SWV direct bij de natuurlijke persoon in de belastingheffing betrokken. Om te beoordelen of hier sprake is van dubbel in aanmerking genomen inkomen zal moeten worden beoordeeld of het inkomen in beide staten feitelijk in een naar de winst geheven belasting wordt betrokken. Zoals in de toelichting op genoemd artikel 12aa, derde lid is opgenomen zal het inkomen in Nederland bij SWV worden belast. Het inkomen zal in Staat A bij de natuurlijke persoon worden belast. Als het inkomen als zodanig in de heffing wordt betrokken bij de natuurlijke persoon, kan ook bij een inkomstenbelasting sprake zijn van een belastingheffing naar de winst. Een heffing die vergelijkbaar is met een heffing over ondernemingswinsten in box 1 van de Wet inkomstenbelasting 2001, kan bijvoorbeeld worden gezien als een belasting naar de winst.

In de staten waartussen de hybridemismatch ontstaat

Een andere voorwaarde om een inkomensbestanddeel als dubbel in aanmerking genomen inkomen aan te merken is dat het inkomensbestanddeel bij of krachtens de wetten van beide staten waartussen de hybridemismatch is ontstaan in de heffing wordt betrokken. In het hiervoor genoemde voorbeeld 13 wordt het inkomen bij de natuurlijke persoon in Staat A in de heffing betrokken en bij SWV in Nederland. De hybridemismatch ontstaat in dat voorbeeld tussen Nederland en Staat A (zie voor een toelichting op dit type hybridemismatch voorbeeld 6 en voorbeeld 9). Hiermee is dus voldaan aan de voorwaarde dat het inkomensbestanddeel in beide staten waartussen de hybridemismatch ontstaat in een naar de winst geheven belasting wordt betrokken. Hieronder wordt aan de hand van een voorbeeld toegelicht in welke gevallen geen sprake is van dubbel in aanmerking genomen inkomen.

Voorbeeld 14



De feiten en omstandigheden zijn hier gelijk aan voorbeeld 9 zoals opgenomen in de toelichting op genoemd artikel 12aa, derde lid, met dien verstande dat het inkomen van SWV 95 bedraagt (aan rente-inkomsten) en A Co, naast het belang in SWV, een belang houdt in B Co. B Co, gevestigd in Staat B, wordt voor belastingdoeleinden van Staat B als niet-transparant beschouwd en wordt voor belastingdoeleinden van Staat A als transparant beschouwd. In dit geval is niet voldaan aan de vereisten die aan dubbel in aanmerking genomen inkomen worden gesteld.

Om te bepalen of er sprake is van dubbel in aanmerking genomen inkomen wordt gekeken naar de inkomensbestanddelen in Nederland (in het voorbeeld de rentebetaling van 95). In Nederland wordt dit inkomensbestanddeel in de heffing betrokken. In Staat A wordt dit inkomensbestanddeel niet in de heffing betrokken, omdat Staat A SWV en B Co voor belastingdoeleinden als transparant beschouwt. De (externe) inkomensbestanddelen die door B Co worden ontvangen worden door Staat A geacht te zijn ontvangen door A Co en zal dus in Staat A in de heffing worden betrokken. Dit vindt plaats in de verhouding tussen Staat A en Staat B, terwijl de hybridemismatch ontstaat tussen Nederland en Staat A. In dit geval wordt het inkomensbestanddeel dus niet dubbel in aanmerking genomen «in beide staten waartussen de hybridemismatch ontstaat».

Financieel instrument (artikel 12ac, eerste lid, onderdeel e, Wet Vpb 1969)

Genoemd artikel 12ac, eerste lid, onderdeel e, definieert financieel instrument als ieder instrument dat leidt tot rendement op een geldlening of daarmee vergelijkbare overeenkomst en ieder instrument dat leidt tot rendement op eigen vermogen. Daaronder valt in ieder geval een instrument dat in het maatschappelijke verkeer als financieel instrument wordt aangemerkt, zoals een lening en aandelenkapitaal. Ook daarvan afgeleide producten kwalificeren doorgaans als financieel instrument.

Ook de hybride overdracht wordt in deze definitie als financieel instrument aangemerkt en neemt daarmee een bijzondere positie in. De hybride overdracht wordt namelijk in het maatschappelijke verkeer doorgaans niet als zelfstandig financieel instrument aangemerkt, maar is een handeling ten aanzien van een of meerdere financiële instrumenten. Er kan echter wel een (ongewenst) belastingvoordeel worden behaald door middel van een hybride overdracht. Dit wetsvoorstel beoogt conform ATAD2 ook dit belastingvoordeel weg te nemen. Daarom worden ook hybride overdrachten onder de definitie van genoemd artikel 12ac, eerste lid, onderdeel e, gebracht. De term hybride overdracht is gedefinieerd in genoemd artikel 12ac, eerste lid, onderdeel h, en wordt nader toegelicht in de toelichting op dat onderdeel.

Gestructureerde regeling (artikel 12ac, eerste lid, onderdeel f, Wet Vpb 1969)

De hybridemismatchmaatregelen kunnen ook van toepassing zijn op transacties tussen ongelieerde partijen. Het kan zich namelijk voordoen dat ongelieerde partijen een hybridemismatch tot stand brengen en daarmee een belastingvoordeel behalen. Om ook dergelijke structuren tegen te gaan, zijn de hybridemismatchmaatregelen ook van toepassing op een zogenoemde gestructureerde regeling. Deze term wordt in genoemd artikel 12ac, eerste lid, onderdeel f, gedefinieerd.

Er is sprake van een gestructureerde regeling indien een regeling betrekking heeft op een situatie zoals is beschreven in genoemd artikel 12aa, eerste lid, onderdelen a tot en met g, en de voordelen die uit de betreffende hybridemismatch in de voorwaarden van de betreffende transactie zijn «ingeprijsd», of als een regeling zo is opgezet dat de regeling resulteert in een situatie zoals is beschreven in genoemd artikel 12aa, eerste lid, onderdelen a tot en met g.

Een uitzondering geldt als zowel van de belastingplichtige als van een aan de belastingplichtige gelieerd lichaam niet redelijkerwijs had mogen worden verwacht dat deze zich bewust waren van het resultaat van de regeling en die partijen geen profijt trekken uit het uit de regeling voortvloeiende belastingvoordeel. Het is dus niet voldoende als van de belastingplichtige zelf niet redelijkerwijs had mogen worden verwacht dat hij zich bewust was van het resultaat. Alleen indien dit ook van een aan de belastingplichtige gelieerd lichaam niet redelijkerwijs had mogen worden verwacht, is voldaan aan de voorwaarden van deze uitzondering. Echter, ingeval weliswaar van de belastingplichtige en een aan hem gelieerd lichaam niet redelijkerwijs mag worden verwacht dat hij, respectievelijk dat lichaam, zich bewust is van het resultaat, maar hij, respectievelijk dat lichaam, wel profijt trekt uit de regeling is deze uitzondering alsnog niet van toepassing (en is er dus alsnog sprake van een gestructureerde regeling). Het betreft dus een objectieve toets, waarbij het oogmerk van de betrokkenen niet relevant is.

In de volgende situaties is in elk geval sprake van een gestructureerde regeling:

1. Een regeling die is ontworpen, of onderdeel is van een plan, om een hybridemismatch te creëren.
2. Een regeling waarvan een voorwaarde, transactie of handeling deel uitmaakt met als doel een hybridemismatch te creëren.
3. Een regeling die primair wordt aangeboden aan lichamen die zijn gevestigd in een staat waarin de hybridemismatch opkomt.
4. Een regeling waarbij een clause is opgenomen die regelt dat de voorwaarden van de regeling worden aangepast als de voordelen van de hybridemismatch zich niet meer voordoen.
5. Een regeling waarbij een negatieve opbrengst zou worden behaald bij afwezigheid van de hybridemismatch.

Hybride lichaam (artikel 12ac, eerste lid, onderdeel g, Wet Vpb 1969)

In genoemd artikel 12ac, eerste lid, onderdeel g, wordt de term hybride lichaam gedefinieerd. Een hybride lichaam is een lichaam dat of regeling die bij of krachtens de wet van een staat als een belastingplichtige voor een naar de winst geheven belasting wordt beschouwd en waarvan de winst bij of krachtens de wet van een andere staat als de winst van de participanten (een of meer andere lichamen of natuurlijke personen die de houders van de stemrechten, kapitaalbelangen of winstrechten in het lichaam zijn) wordt beschouwd. Met andere woorden, een regeling of

lichaam is conform deze definitie hybride indien de ene staat het lichaam of de regeling als niet-transparant beschouwt, terwijl een andere staat dat lichaam of die regeling als transparant beschouwt (voor de toepassing van een naar de winst geheven belasting).

De term lichaam of regeling moet in dat kader ruim worden opgevat en een lichaam of regeling is daarom meer dan hetgeen enkel voor Nederlandse belastingdoeleinden als een lichaam wordt beschouwd. Het is niet vereist dat de staat die het lichaam of de regeling als een belastingplichtige (niet-transparant) beschouwt het lichaam of de regeling ook daadwerkelijk in haar eigen belastingheffing betreft, bijvoorbeeld omdat het lichaam voor belastingdoeleinden niet in deze staat is gevestigd.

Indien een lichaam twee participanten heeft die gevestigd zijn in twee verschillende staten en de staat waarvan de ene participant fiscaal inwoner is het lichaam als transparant beschouwt, terwijl de staat waarvan de andere participant fiscaal inwoner is het lichaam als niet-transparant beschouwt, wordt het lichaam in zijn geheel als hybride aangemerkt. Dit betekent overigens nog niet dat de aftrek ter zake van een vergoeding of betaling aan of door een dergelijk hybride lichaam altijd volledig wordt gecorrigeerd. De hybridemismatchmaatregelen uit genoemd artikel 12aa zijn namelijk slechts van toepassing voor zover er sprake is van een hybridemismatch. Indien de staten waarin de participanten in een lichaam zijn gevestigd dat lichaam voor belastingdoeleinden verschillend kwalificeren, is het waarschijnlijk dat de betaling slechts voor een deel aanleiding geeft tot een hybridemismatch, omdat het andere deel van de betaling wel in de heffing wordt betrokken, dan wel in zoverre geen aftrek wordt toegestaan in een situatie met dubbele aftrek.

Indien een lichaam op grond van genoemd artikel 2, derde lid, binnenslands belastingplichtig is, heeft dit tot gevolg dat dit lichaam geen hybride lichaam is conform de definitie in genoemd artikel 12ac, eerste lid, onderdeel g.

Hybride overdracht (artikel 12ac, eerste lid, onderdeel h, Wet Vpb 1969)

Een hybride overdracht is een overeenkomst voor het overdragen van een financieel instrument waarbij de onderliggende opbrengst van het overgedragen financieel instrument voor belastingdoeleinden van de verschillende betrokken staten wordt behandeld alsof deze is verkregen door meer dan een van de partijen bij die overeenkomst.

Bij een hybride overdracht is in de regel sprake van een samenstel van rechtshandelingen. Vaak zal er in enige vorm een financieel instrument worden overgedragen terwijl ook (vooraf) wordt overeengekomen dat het financiële instrument op een later moment door de overnemer weer wordt overgedragen aan de aanvankelijke overdrager (tegen een vooraf overeengekomen prijs). Hierdoor kan er tussen staten een verschil in opvatting bestaan over de vraag of het financiële instrument voor belastingdoeleinden is overgedragen. Het kan dan voorkomen dat elk van de betrokken staten het financiële instrument beschouwt als gehouden door een belastingplichtige die fiscaal inwoner is van die staat. Dit verschil in opvatting kan leiden tot een hybridemismatch. Hier wordt verder op ingegaan in de toelichting op genoemd artikel 12aa, eerste lid, onderdeel a.

Het begrip financieel instrument wordt ook in het kader van de hybride overdracht uitgelegd conform de definitie die is opgenomen in genoemd artikel 12ac, eerste lid, onderdeel e. Bij een hybride overdracht bestaat er

in beginsel geen verschil van opvatting over de kwalificatie van het financiële instrument dat wordt overgedragen. Het hybride element vloeit voort uit het verschil in opvatting tussen staten dat bestaat over de vraag of het financiële instrument voor belastingdoeleinden van die staten is overgedragen.

Bij een onderliggende opbrengst kan gedacht worden aan een dividend dat wordt uitgekeerd of een rente die wordt betaald op het financiële instrument dat voorwerp is van de hybride overdracht. Bij de voorwaarde dat de onderliggende opbrengst bij meer dan een partij (door de betrokken staten) dient te worden beschouwd als te zijn ontvangen, is niet vereist dat het moment van in aanmerking nemen van deze vergoeding of betaling op hetzelfde tijdstip moet plaatsvinden. Het volstaat dat de betrokken staten de onderliggende opbrengst op enig moment als verkregen beschouwen.

Artikel 12ac, tweede lid, Wet Vpb 1969

Een aan de belastingplichtige gelieerd lichaam

De hybridemismatchmaatregelen zijn van toepassing voor zover de aftrek zonder betrekking in de heffing of de dubbele aftrek ontstaat tussen de belastingplichtige en een aan hem gelieerd lichaam, binnen hetzelfde lichaam of indien sprake is van een gestructureerde regeling. In genoemd artikel 12ac, tweede lid, wordt voor de toepassing van de hybridemismatchregelen bepaald in welke situaties sprake is van een aan de belastingplichtige gelieerd lichaam. Deze definitie bestaat uit vier onderdelen.

In de eerste plaats wordt in onderdeel a van genoemd artikel 12ac, tweede lid, geregeld dat in dit verband onder een aan de belastingplichtige gelieerd lichaam wordt verstaan een gelieerd lichaam als bedoeld in artikel 13ab, achtste of negende lid, Wet Vpb 1969. Er is dus voor de toepassing van hybridemismatchmaatregelen genoemde afdeling 2.2a, kort gezegd, sprake van een aan de belastingplichtige gelieerd lichaam indien die belastingplichtige direct of indirect een belang heeft van ten minste 25% in een lichaam, of indien een lichaam direct of indirect een belang heeft van ten minste 25% in de belastingplichtige. Hierbij wordt onder belang van ten minste 25% verstaan een belang van ten minste 25% in het nominaal gestorte kapitaal, een belang dat ten minste 25% van de statutaire stemrechten vertegenwoordigt of een belang dat recht geeft op ten minste 25% van de winst. Indien een lichaam een belang heeft van ten minste 25% in de belastingplichtige en tevens een belang heeft van ten minste 25% in een ander lichaam, wordt ook dat laatstbedoelde lichaam aangemerkt als een aan de belastingplichtige gelieerd lichaam.

Ten tweede wordt in genoemd artikel 12ac, tweede lid, onderdeel b, geregeld dat lichamen die deel uitmaken van een samenwerkende groep die gezamenlijk een belang van ten minste 25% hebben in de belastingplichtige ook worden aangemerkt als aan de belastingplichtige gelieerd lichamen. In genoemd artikel 12ac, tweede lid, onderdeel c, wordt bepaald dat, indien lichamen of natuurlijke personen die deel uitmaken van een samenwerkende groep die gezamenlijk een belang hebben van ten minste 25% in de belastingplichtige, ook gezamenlijk een belang hebben van ten minste 25% in een ander lichaam, ook dat lichaam als een aan de belastingplichtige gelieerd lichaam wordt aangemerkt. In genoemd artikel 12ac, tweede lid, onderdeel d, wordt bepaald dat een lichaam tevens aan de belastingplichtige gelieerd is als in dit lichaam een belang van ten minste 25% wordt gehouden door lichamen of natuurlijke personen die met de belastingplichtige een samenwerkende groep vormen. Het gaat

hierbij om een samenwerkende groep als bedoeld in artikel 10a, zesde lid, Wet Vpb 1969. Of sprake is van een samenwerkende groep is afhankelijk van de feiten en omstandigheden van het individuele geval.

Tot slot wordt in onderdeel e van het tweede lid van genoemd artikel 12ac geregeld dat onder een aan de belastingplichtige gelieerd lichaam ook wordt verstaan een lichaam dat tot een geconsolideerde groep behoort waartoe ook de belastingplichtige behoort. Hiervoor wordt in genoemd onderdeel e aangesloten bij het concernbegrip van het jaarrekeningrecht dat van toepassing is ingevolge artikel 24b van Boek 2 van het Burgerlijk Wetboek of ingevolge een soortgelijke buitenlandse regeling (bijvoorbeeld een regeling gebaseerd op de International Financial Reporting Standards).

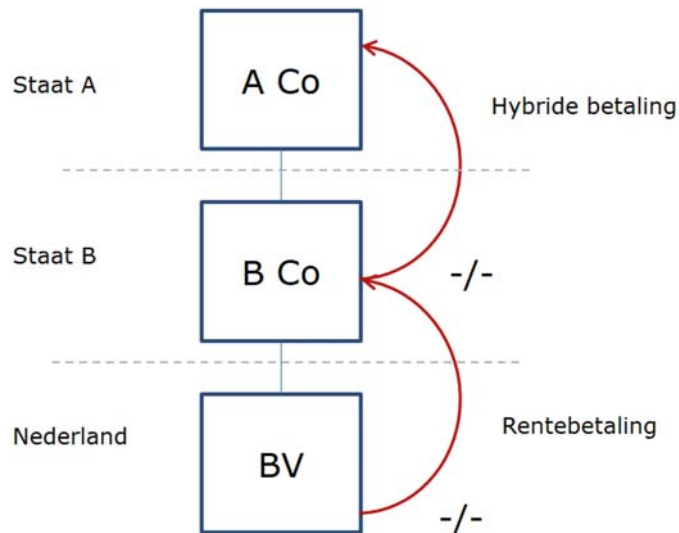
Artikel 12ac, derde lid, Wet Vpb 1969

In genoemd artikel 12aa, eerste lid, onderdeel a, wordt bepaald dat indien sprake is van een verschil in de kwalificatie van een financieel instrument de aftrek ter zake van een vergoeding of betaling wordt geweigerd indien die vergoeding of betaling niet binnen een redelijke termijn in de heffing wordt betrokken. De achtergrond hiervan is dat als de betrekking in de heffing in relatie tot het moment van genieten van de aftrek naar zakelijke maatstaven onredelijk lang wordt uitgesteld een (liquiditeits)voordeel in aanmerking wordt genomen en tijdelijk de belastinggrondslag wordt uitgehold. De vraag of de heffing binnen een redelijke termijn heeft plaatsgevonden, is relevant als staten inkomen op verschillende tijdstippen als genoten beschouwen. Om te bepalen of een vergoeding of betaling binnen een redelijke termijn in de heffing is betrokken, wordt allereerst gekeken of de vergoeding of betaling in de staat van de ontvanger in de heffing is betrokken in een belastingtijdvak dat aanvangt binnen twaalf maanden na afloop van het belastingtijdvak waarin de vergoeding of betaling in aanmerking is genomen. Stel dat de belastingplichtige het kalenderjaar hanteert als boekjaar en een betaling verricht in 2019 die ook in dat jaar in aanmerking is genomen (in aftrek is gebracht), terwijl de ontvanger een gebroken boekjaar hanteert dat aanvangt op 1 juli. Deze betaling is in ieder geval binnen een redelijke termijn in de heffing betrokken ingeval deze in de staat van de ontvanger in de heffing wordt betrokken in het boekjaar dat aanvangt op 1 juli 2020.

Indien geen sprake is van betrekking in de heffing binnen de hiervoor genoemde termijn kan alsnog sprake zijn van een vergoeding of betaling die binnen een redelijke termijn in de heffing is betrokken, als wordt voldaan aan de twee voorwaarden die zijn opgenomen in genoemd artikel 12ac, derde lid, onderdeel b. Ten eerste dient redelijkerwijs de verwachting te bestaan dat de vergoeding of betaling bij de ontvanger in een toekomstig belastingtijdvak in een naar de winst geheven belasting wordt betrokken. Ten tweede dienen de betalingsvoorwaarden van het financiële instrument dusdanig te zijn dat deze door onafhankelijke partijen zouden zijn overeengekomen. De laatstgenoemde toets kan worden vergeleken met de zakelijkheidstoets zoals opgenomen in artikel 8b Wet Vpb 1969, waarbij van belang is wat onafhankelijke partijen met elkaar zouden zijn overeengekomen. Onderdelen van de lening die relevant kunnen zijn voor die zakelijkheidstoets zijn bijvoorbeeld de betalingstermijnen, de hoogte van de rente, de omvang van de totale schuld, de lengte van de looptijd, het aflossingsschema, et cetera.

Na de introductie van maatregelen ter neutralisatie van hybridemismatches in de EU kunnen hybridemismatches nog belastingvoordelen opleveren tussen staten die nog geen maatregelen ter bestrijding van hybridemismatches kennen. Het economische effect van die belastingvoordelen daarvan kan door middel van een (niet-hybride) transactie of reeks van (niet-hybride) transacties naar de EU en dus ook naar Nederland worden verschoven. De belastingplichtige «importeert» dan de belastingvoordelen die worden behaald door het gebruik van hybridemismatches van buiten de EU naar Nederland. Deze situaties worden daarom aangeduid als geïmporteerde hybridemismatches. Hierna wordt deze situatie aan de hand van een voorbeeld toegelicht.

Voorbeeld 15



In dit voorbeeld is tussen de lichamen A Co en B Co (in Staat A en Staat B – beide staten zijn geen lid van de EU) een financieel instrument uitgegeven dat aanleiding geeft tot een hybridemismatch. Er is dus in Staat B een aftrek zonder dat er in Staat A betrekking in de heffing plaatsvindt en dit is het gevolg van de kwalificatie van het instrument. Tussen B Co en BV is een niet-hybride lening afgesloten. BV betaalt daarover rente aan B Co. Deze is in beginsel aftrekbaar. Die rente wordt door B Co doorbetaald aan A Co op het hybride financiële instrument. Hierdoor ontstaat een situatie dat er in Nederland een aftrek plaatsvindt zonder dat deze effectief in de heffing wordt betrokken. In dit voorbeeld is derhalve sprake van een geïmporteerde hybridemismatch.

Het voorgestelde artikel 12ad, eerste lid, Wet Vpb 1969 neutraliseert in deze situatie de belastingvoordelen doordat op grond van die bepaling de aftrek moet worden geweigerd (i in het hiervoor genoemde voorbeeld door Nederland). Van een geïmporteerde hybridemismatch is sprake voor zover een vergoeding of betaling rechtens dan wel in feite direct of indirect door middel van een transactie of een reeks transacties tussen aan de belastingplichtige gelieerde lichamen of in het kader van een gestructureerde regeling dient ter financiering van aftrek van kosten waarop in Nederland genoemd artikel 12aa Wet Vpb 1969 van toepassing zou zijn indien Nederland de staat van de betaler was geweest.

Het is niet relevant hoeveel transacties plaatsvinden voordat de vergoeding of betaling vanuit Nederland wordt gebruikt ter financiering van de hybridemismatch. Met andere woorden, er is ook sprake van een geïmporteerde hybridemismatch indien meerdere «schakels» zijn gevoegd tussen de belastingplichtige in Nederland en het lichaam dat de betaling doet die aanleiding geeft tot de hybridemismatch. In het voorbeeld zou dat dus kunnen betekenen dat er tussen B Co en BV nog

één of meer lichamen zijn gevoegd die ook niet-hybride transacties verrichten tussen – uiteindelijk – BV en B Co.

Het is wel vereist dat alle betrokken lichamen aan de belastingplichtige gelieerde lichamen zijn (dus zowel de lichamen waartussen de hybride-mismatch ontstaat als de lichamen die deel uitmaken van de reeks transacties) of dat er sprake is van een gestructureerde regeling. Ook tussen lichamen die betrokken zijn bij de reeks transacties, maar niet zelf een hybridemismatch tot stand brengen, kan sprake zijn van een gestructureerde regeling. In dat geval zal de regeling namelijk zodanig zijn opgezet dat die resulteert in een aftrek zonder betrekking in de heffing of een dubbele aftrek. Bovendien zullen ook de lichamen die betrokken zijn bij de reeks transacties (indirect) profijt trekken uit het belastingvoordeel van de hybridemismatch.

Van een geïmporteerde hybridemismatch is slechts sprake als er een verband bestaat tussen de aftrek in Nederland en de aftrek die leidt tot een hybridemismatch in het buitenland. Indien in het hiervoor genoemde voorbeeld een hybridemismatch ontstaat met betrekking tot een vergoeding of betaling die zich tussen Staat A en Staat B voordoet, maar er geen verband is met de transactie die plaatsvindt tussen Nederland en Staat B, vindt er geen correctie plaats. Oftewel, het is niet zo dat iedere vergoeding of betaling van een Nederlandse belastingplichtige aan een lichaam dat ook een andere transactie is aangegaan die leidt tot een hybridemismatch, in Nederland onder de regels voor geïmporteerde hybridemismatches wordt gecorrigeerd. Of sprake is van een verband dient te worden beoordeeld aan de hand van de feiten en omstandigheden van het geval. Daarbij wordt opgemerkt dat de enkele constatering dat het bedrag dat in Nederland in aftrek wordt gebracht gelijk is aan het bedrag dat bij de hybridemismatch in aftrek wordt gebracht niet voldoende is om reeds te spreken van een geïmporteerde hybridemismatch. Ondanks dat in het voorbeeld wordt gesproken van «eenzelfde bedrag» dat wordt doorbetaald, kan voor de vraag of sprake is van een reeks transacties – en derhalve of er een verband bestaat tussen de transacties die onderdeel van de reeks zijn – de hoogte van het bedrag dat door de belastingplichtigen wordt betaald en doorbetaald een indicatie zijn, maar is dit hiervoor niet doorslaggevend.

Genoemd artikel 12ad is slechts van toepassing voor zover de betaling dient ter financiering van een hybridemismatch. Indien een rentebetaling bijvoorbeeld voor de helft wordt doorbetaald aan een lichaam die dit inkomen gebruikt ter financiering van een aftrek die aanleiding geeft tot een hybridemismatch, terwijl de andere helft in de heffing wordt betrokken (en dus geen aanleiding geeft tot een hybridemismatch), wordt de aftrek slechts voor de helft geweigerd.

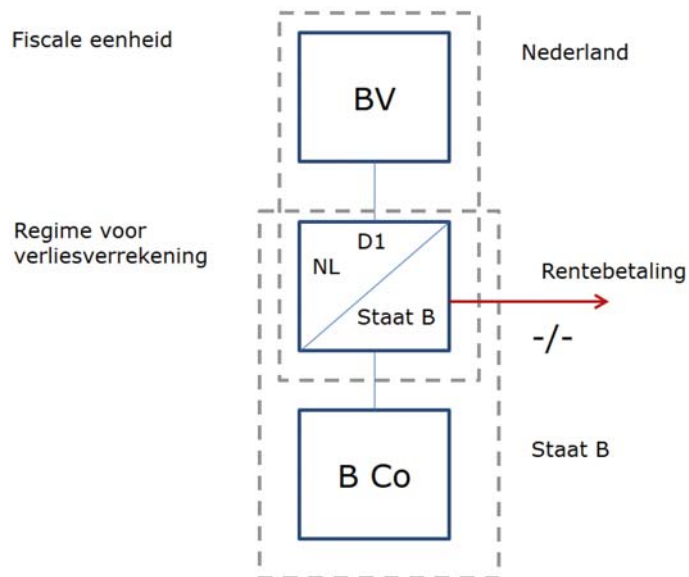
In genoemd artikel 12ad, tweede lid, wordt bepaald dat de maatregel niet van toepassing is voor zover een andere staat die betrokken is bij de transactie of reeks transacties reeds een gelijkwaardige aanpassing maakt als ingevolge de genoemde artikelen 12ad, eerste lid, 12aa of 12ab zou worden gemaakt, indien Nederland de staat van de betaler was geweest, waardoor de gevolgen van de (geïmporteerde) hybridemismatch worden geneutraliseerd. In deze gevallen zijn de voordelen uit de hybridemismatch reeds geneutraliseerd en is het niet meer nodig dat hybridemismatchmaatregelen in Nederland worden toegepast.

Artikel 12ae Wet Vpb 1969

In het voorgestelde artikel 12ae Wet Vpb 1969 is een maatregel opgenomen die hybridemismatches als gevolg van een dubbele vestigingsplaats van de belastingplichtige neutraliseert. Een lichaam is

doorgaans fiscaal inwoner in de staat waarin zij gevestigd is. Staten bepalen op verschillende wijzen of een lichaam in hun staat fiscaal inwoner is. Zo is een lichaam in Nederland in beginsel fiscaal inwoner als het is opgericht naar Nederlands recht of als het in Nederland is gevestigd (de feitelijke leiding bevindt zich in Nederland). Het is mogelijk dat de feitelijke leiding van een lichaam zich in een andere staat bevindt dan de staat naar wiens recht het lichaam is opgericht. Er is dan vaak sprake van een dubbele vestigingsplaats. Als twee staten het lichaam beschouwen als fiscaal inwoner van hun staat, dan heeft het lichaam een dubbele vestigingsplaats. Als deze twee staten een belastingverdrag hebben gesloten zal daarin in de regel zijn geregeld van welke staat het lichaam met een dubbele vestigingsplaats uiteindelijk voor verdragsdoeleinden inwoner is. Indien dit echter door (de toepassing van) het belastingverdrag niet wordt opgelost, of als er geen belastingverdrag van toepassing is, blijft het lichaam van twee staten fiscaal inwoner. Dan kan een situatie ontstaan waarbij in twee staten een aftrek in aanmerking wordt genomen bij het bepalen van de winst. Deze situatie wordt hierna geïllustreerd aan de hand van een voorbeeld.

Voorbeeld 16



Een naar Nederlands recht opgerichte moedermaatschappij (BV) heeft een dochtermaatschappij (D1), die een naar het recht van Staat B opgerichte dochtermaatschappij (B Co) heeft. B Co is in Staat B gevestigd en BV is in Nederland gevestigd. BV en B Co hebben geen dubbele vestigingsplaats. D1 is voor Nederlandse belastingdoeleinden fiscaal inwoner van Nederland en voor belastingdoeleinden van Staat B fiscaal inwoner van Staat B. Daarnaast is D1 in Nederland gevoegd in een fiscale eenheid met BV en tegelijkertijd met B Co onderdeel van een regeling in Staat B waarbij verliesoverdracht wordt toegestaan. D1 heeft een lening aangetrokken, waarop rente wordt betaald door D1. Deze rentebetalingen zijn aftrekbaar van de winst van D1. Door het regime van verliesoverdracht in Staat B kan de rentebetaling door D1 worden verrekend met de winst van B Co. Doordat D1 voor Nederlandse belastingdoeleinden ook fiscaal inwoner van Nederland is, wordt de rentebetaling ook in Nederland in aftrek gebracht. Doordat een fiscale eenheid is aangegaan kan de renteaftrek vervolgens verrekend worden met de winst van BV. Er is in dit voorbeeld derhalve sprake van dubbele aftrek.

Net als bij de andere situaties waarbij sprake is van een dubbele aftrek dient de dubbele aftrek bij een dubbele vestigingsplaats te worden geneutraliseerd voor zover deze aftrek wordt afgezet tegen inkomen dat niet in beide staten in de heffing wordt betrokken (dubbel in aanmerking genomen inkomen). Aftrek wordt dus in geval van een dubbele vestigingsplaats slechts geweigerd voor zover de aftrek wordt afgezet tegen inkomen dat geen dubbel in aanmerking genomen inkomen is. Voor een nadere toelichting op de systematiek van dubbel in aanmerking genomen

inkomen wordt verwezen naar de toelichting op het voorgestelde artikel 12aa, derde lid, Wet Vpb 1969.

Bij een dubbele vestigingsplaats schrijft ATAD2 voor dat in beginsel beide betrokken staten de hybridemismatch neutraliseren door de aftrek te weigeren. In geval van een dubbele vestigingsplaats met daardoor een dubbele aftrek en waarbij een van de vestigingsplaatsen in Nederland is gelegen, zal Nederland de aftrek weigeren. Indien de andere betrokken staat dit ook doet, kan dit leiden tot dubbele belastingheffing. Om dit zoveel mogelijk te voorkomen wordt in het tweede lid van genoemd artikel 12ae geregeld dat de aftrek wel wordt toegestaan in Nederland, indien de andere staat waarvan het lichaam fiscaal inwoner is een EU-lidstaat is en er een verdrag is gesloten tussen Nederland en die lidstaat op basis waarvan het lichaam uitsluitend fiscaal inwoner is van Nederland. Onder deze systematiek wordt de aftrek dus toegestaan in de staat waarvan de belastingplichtige volgens het relevante belastingverdrag fiscaal inwoner is. Indien er tussen Nederland en de betreffende EU-lidstaat geen verdrag is gesloten, of er in die relatie wel een verdrag is gesloten maar voor de toepassing daarvan de belastingplichtige fiscaal inwoner is van die EU-lidstaat, dan is genoemd artikel 12ae, eerste lid, van toepassing.

Artikel 12af Wet Vpb 1969

In het voorgestelde artikel 12aa, derde lid, Wet Vpb 1969 wordt bepaald dat indien op grond van het eerste lid van dat artikel in een jaar een aftrek moet worden geweigerd, een dergelijke aftrek slechts wordt geweigerd voor zover er geen sprake is van dubbel in aanmerking genomen inkomen. In welke gevallen daar sprake van is en hoe dit uitwerkt, wordt nader toegelicht in de toelichting op dat artikel en op genoemd artikel 12ac, eerste lid, onderdeel d. Het jaar waarin de aftrek geweigerd wordt, zal niet altijd samenvallen met het jaar waarin dubbel in aanmerking genomen inkomen wordt genoten. In de gevallen dat de aftrek wordt geweigerd en er sprake is van dubbel in aanmerking genomen inkomen in een later jaar is genoemd artikel 12aa, derde lid, niet van toepassing. Voor die gevallen waarin het dubbel in aanmerking genomen inkomen in enig jaar nadat de aftrek is geweigerd wordt genoten, is daarom een regeling opgenomen in genoemd artikel 12af.

Genoemd artikel 12af regelt dat een aftrek die in een eerder jaar is geweigerd op grond van genoemd artikel 12aa, eerste lid, onderdeel e, f of g of genoemd artikel 12ae effectief alsnog in aftrek kan worden gebracht voor zover er sprake is van dubbel in aanmerking genomen inkomen in het betreffende (latere) jaar. Indien op grond van genoemd artikel 12ab, eerste lid, vergoedingen, betalingen of veronderstelde betalingen als bedoeld in genoemd artikel 12aa, eerste lid, onderdelen e of f, mede tot de winst zijn gerekend regelt genoemd artikel 12af dat deze vergoedingen, betalingen of veronderstelde betalingen eveneens effectief in aftrek kunnen worden gebracht voor zover er sprake is van dubbel in aanmerking genomen inkomen in het betreffende (latere) jaar. Dit resultaat wordt bereikt door in een dergelijke situatie in een jaar waarin dubbel in aanmerking genomen inkomen wordt genoten een aftrek toe te staan gelijk aan het bedrag van het dubbel in aanmerking genomen inkomen van dat jaar. Het bedrag aan aftrek op grond van deze bepaling is daarbij nooit hoger dan het bedrag waarvoor in een eerder jaar aftrek op grond van genoemd artikel 12aa is geweigerd. De tweede zin van genoemd artikel 12af zorgt ervoor dat een geweigerde aftrek maar eenmaal kan worden teruggenomen (en dus alsnog wordt verleend). Hierna is een voorbeeld opgenomen dat voortbouwt op het voorbeeld dat

is opgenomen in de toelichting op genoemd artikel 12aa, derde lid. Hierin is de situatie als volgt:

	Inkomen Nederland	Inkomen Staat A	Dubbel in aanmerking genomen inkomen
Jaar 1	100	50	50
Jaar 2	0	50	50
Totaal	100	100	100

In dit voorbeeld betreft Nederland 100 inkomen in het jaar 1 in de heffing en 0 in jaar 2, terwijl Staat A zowel in jaar 1 als in jaar 2 50 in de heffing betreft. In dat geval is er in jaar 1 slechts sprake van 50 aan dubbel in aanmerking genomen inkomen.

In jaar 1 is er voorts een aftrek van 100 die wordt geweigerd op grond van genoemd artikel 12aa, eerste lid. Op basis van genoemd artikel 12aa, derde lid, wordt de aftrekbeperking van 100 in jaar 1 beperkt tot 50. In jaar 2 is dan wederom sprake van dubbel in aanmerking genomen inkomen van 50, omdat in dat jaar Staat A 50 in aanmerking neemt die eerder in Nederland ook in aanmerking is genomen. Genoemd artikel 12aa, derde lid, voorziet alleen in een correctie in het jaar waarin de aftrekbeperking uit het eerste lid van dat artikel geldt. In jaar 2 is er geen aftrekbeperking die verminderd kan worden met het bedrag van dubbel in aanmerking genomen inkomen van dat jaar en is het derde lid van genoemd artikel 12aa niet van toepassing. Voor die gevallen wordt in genoemd artikel 12af bepaald dat in jaar 2 een bedrag van 50 aftrekbaar is, zodat de aftrekbeperking van jaar 1 wordt teruggenomen (oftewel de aftrek alsnog wordt verleend) voor zover er sprake is van dubbel in aanmerking genomen inkomen.

Artikel 12ag Wet Vpb 1969

In het voorgestelde artikel 12ag, eerste lid, Wet Vpb 1969 is een bijzondere documentatieverplichting opgenomen die voorschrijft dat belastingplichtigen in hun administratie gegevens opnemen waaruit blijkt in hoeverre en op welke wijze, ten aanzien van een vergoeding, betaling, veronderstelde betaling, last of verlies de hybridemismatchmaatregelen uit de voorgestelde afdeling 2.2a Wet Vpb 1969 van toepassing zijn.

Uitgangspunt is dat de administratie gegevens bevat met betrekking tot elke hiervoor bedoelde vergoeding, betaling of veronderstelde betaling, last of elk hiervoor bedoeld verlies. Afhankelijk van de feiten en omstandigheden van het geval zal een belastingplichtige in het kader van de documentatieverplichting meer of minder gegevens in zijn administratie moeten opnemen. Bijvoorbeeld bij een betaling aan een binnenlands belastingplichtige, zal een onderbouwing dat de betaling aan een binnenlands belastingplichtige wordt gedaan in de regel voldoende zijn. Indien een betaling aan een partij in het buitenland wordt gedaan of uit het buitenland wordt ontvangen, zullen meer gegevens nodig zijn om aan te tonen dat geen sprake is van een hybridemismatch. Hierbij kan gedacht worden aan een (wereldwijd) concernschema en een beoordeling van de gebruikte financiële instrumenten, hybride entiteiten of vaste inrichtingen in de context van de relevante Nederlandse en buitenlandse wet- en regelgeving.

Indien een belastingplichtige de hybridemismatchmaatregelen toepast met betrekking tot bijvoorbeeld een rentebetaling, dient uit te administratie te blijken op welke wijze genoemde afdeling is toegepast. Hiertoe zullen in grote mate dezelfde gegevens kunnen dienen als die relevant zijn

ingeval de hybridemismatchmaatregelen niet van toepassing zijn, aangevuld met een berekening waaruit de correctie als gevolg van de hybridemismatchmaatregelen blijkt. Ook in gevallen waarin de hybride-mismatchmaatregelen daadwerkelijk toepassing vinden geldt een documentatieplicht; dit om te voorkomen dat belastingplichtigen door het toepassen van een (te) beperkte correctie in verband met de toepassing van de hybridemismatchmaatregelen zich aan de documentatieplicht kunnen onttrekken.

In het derde lid van genoemd artikel 12ag wordt bepaald dat bij ministeriële regeling nadere regels kunnen worden gesteld voor de toepassing van het eerste lid van dat artikel. Hiermee wordt het mogelijk om belastingplichtigen en de inspecteur, indien blijkt dat zij daarbij gebaat zijn, verder houvast te bieden bij het voldoen aan de vereisten van genoemd artikel 12ag. Hierbij kan bijvoorbeeld gedacht worden aan een verdere precisering van de gegevens die inzicht kunnen geven in hoeverre de hybridemismatchmaatregelen toepassing vinden.

In genoemd artikel 12ag, tweede lid, wordt bepaald dat indien de belastingplichtige niet of niet volledig voldoet aan de documentatieverplichting de inspecteur bij het vermoeden dat de hybridemismatchmaatregelen van toepassing zijn, de belastingplichtige kan verzoeken te doen blijken dat ten aanzien van een vergoeding, betaling, veronderstelde betaling, last of verlies de hybridemismatchmaatregelen niet van toepassing zijn. Met het niet of niet volledig voldoen aan de documentatieverplichting wordt bedoeld dat de belastingplichtige de documenten desgevraagd niet overlegt of de overgelegde documenten het vermoeden van de inspecteur dat de hybridemismatchmaatregelen van toepassing zijn niet voldoende wegnemen. Bij de uitleg van het begrip «doen blijken» wordt aangesloten bij de uitleg die bij de uitleg van dat begrip gebruikelijk is in het (formele) fiscale recht. Het betreft een zware bewijslast waarbij belastingplichtige overtuigend moet aantonen dat de hybridemismatchmaatregelen niet van toepassing zijn. Indien de belastingplichtige dit niet doet, kan de inspecteur de aanslag corrigeren in verband met de toepassing van de hybridemismatchmaatregelen. Indien de inspecteur een verzoek doet aan belastingplichtige, zal hij vanzelfsprekend een redelijke termijn hanteren (naar verwachting in de praktijk circa zes weken).

Bovenstaande systematiek komt overigens deels overeen met de bewijslastverdeling zoals die zou gelden zonder toepassing van genoemd artikel 12ag. Zo geldt in het algemeen dat de bewijslast in het geval van een belastingverminderende omstandigheid, zoals een aftrek, rust bij de belastingplichtige. Met betrekking tot een belastingvermeerderende omstandigheid, zoals bij toepassing van het genoemd artikel 12ab, rust de bewijslast in beginsel op de inspecteur.

De voorgestelde documentatieverplichting geldt voor gegevens die relevant zijn voor de beoordeling van boekjaren die aanvangen op of na 1 januari 2020.

Artikel I, onderdeel E (artikel 15^e van de Wet op de vennootschapsbelasting 1969)

In genoemd artikel 15e, negende lid, Wet Vpb 1969 wordt geregeld dat de objectvrijstelling voor buitenlandse ondernemingswinsten niet wordt toegepast met betrekking tot een buiten beschouwing blijvende vaste inrichting als bedoeld in genoemd artikel 12ac, eerste lid, onderdeel b. Door de objectvrijstelling voor buitenlandse ondernemingswinsten niet toe te passen op buiten beschouwing blijvende vaste inrichtingen wordt

voorkomen dat een buiten beschouwing blijvende vaste inrichting in relatie met Nederland leidt tot inkomen waarover zowel in Nederland als in de andere staat (waarin naar Nederlandse opvatting de vaste inrichting is gelegen) niet wordt geheven.

Indien Nederland inkomen dat toerekenbaar is aan een buiten beschouwing blijvende vaste inrichting in de heffing betreft, is er geen sprake meer van een aftrek zonder betrekking in de heffing en daarmee is er in beginsel ook geen ruimte meer voor toepassing van de primaire regel (het weigeren van de aftrek) door de staat van de betaler. Dit wordt voor Nederlandse situaties geregeld in genoemd artikel 12aa, zesde lid. Omgekeerd betekent dit dat indien een andere staat inkomen van een buiten beschouwing blijvende vaste inrichting op grond van een regel vergelijkbaar met genoemd artikel 15e, negende lid, in de heffing betreft genoemd artikel 12aa, eerste lid, onderdeel d, niet van toepassing is.

Artikel I, onderdeel F, artikel II en artikel III (artikel 15e van de Wet op de vennootschapsbelasting 1969, artikel 4.5 van de Wet inkomstbelasting 2001 en artikel 1 van de Wet op de dividendbelasting 1965)

Ingevolge deze onderdelen wordt voorgesteld enkele verwijzingen aan te passen in artikel 15e, twaalfde lid, Wet Vpb 1969, artikel 4.5, eerste lid, Wet IB 2001 en artikel 1, tweede lid, Wet DB 1965. De voorgestelde aanpassingen van die verwijzingen houden verband met de voorgestelde vernummering van het derde tot en met tiende lid tot vierde tot en met elfde lid van artikel 2 Wet Vpb 1969 (zie de toelichting bij artikel I, onderdeel A).

Artikel IV (inwerkingtredingsbepaling)

De in dit wetsvoorstel opgenomen maatregelen treden in werking met ingang van 1 januari 2020 en vinden voor het eerst toepassing met betrekking tot boekjaren die aanvangen op of na die datum. De voorgestelde wijzigingen van artikel 2 Wet Vpb 1969 (de zogenoemde belastingplichtmaatregel) en daarmee samenhangende wijzigingen treden in werking met ingang van 1 januari 2022 en vinden voor het eerst toepassing met betrekking tot boekjaren die aanvangen op of na die datum.

De Staatssecretaris van Financiën,
M. Snel